

欧姆龙 S 系列 协作机器人：TM5S 和 TM7S 硬件安装手册

本手册包含协作机器人产品系列（以下简称为“TM 机器人”）的信息。本手册所含信息为 Techman Robot Inc.（以下简称为“本公司”）的财产。未经本公司事先授权，不得以任何方式、形式或格式翻印或复制本出版物的任何内容。本手册所含任何信息均不应视为要约或承诺。如有更改，恕不另行通知。我们将定期对本手册进行审核。本公司对任何错误或遗漏概不负责。

TM 标识为 TECHMAN ROBOT INC. 在中国台湾地区及其他国家/地区的注册商标，且公司保留对本手册及其副本以及版权的所有权。

协议条款及条件

质保责任限制

质保

- 排他性质保

欧姆龙的排他性质保条款保证，产品自欧姆龙销售之日起12个月内（或欧姆龙书面确认的其他期限）不存在材料和工艺方面的缺陷。欧姆龙对所有其他明示或暗示的质保概不负责。

- 限制

欧姆龙对产品的非侵权性、适销性或特定用途的适用性不做任何明示或暗示的保证或陈述。买方承认其已自行确定本产品将适当地满足其预期用途的要求。

此外，欧姆龙对基于产品侵权或其他任何知识产权侵权的任何索赔或费用不做任何保证，亦不承担任何责任。

- 买方补救措施

欧姆龙在本协议项下的义务就是，由欧姆龙自行选择：（i）更换（采用最初交付的形式，且由买方负责拆卸或更换产品的人工费用）不符合规定的产品；（ii）维修不符合规定的产品；（iii）向买方支付与不符合规定产品购买价格相等的金额或将此金额存入买方账户；前提是在任何情况下，欧姆龙对产品的质保、维修、赔偿或任何其他索赔或费用概不负责，除非欧姆龙经过分析确认产品得到了妥善处理、储存、安装和维护，且未受到污染、滥用、误用或不当修改。买方退货的任何产品必须在发货前获得欧姆龙的书面批准。欧姆龙公司对产品与任何电气或电子元件、电路、系统组件或任何其他材料、物质或环境的组合使用而产生的适用性、不适用性或结果概不负责。以口头或书面形式提供的任何意见、建议或信息都不应被解释为对上述质保的修改或补充。

请访问：<http://www.fa.omron.com.cn>或联系您的欧姆龙销售代表获取相关出版资料。

责任限制：其他

欧姆龙公司对以任何方式与产品有关的特殊、非直接、附带或间接损害、利润或生产损失、商业损失概不负责，无论该索赔是否基于合同、质保、疏忽或严格责任。

此外，在任何情况下，欧姆龙公司的责任均不超过所主张责任所依据产品的个别价格。

应用注意事项

适用性

欧姆龙公司对买方应用或使用本产品时是否遵守适用于本产品组合的任何标准、规范或法规概不负责。应买方要求，欧姆龙将提供适用的第三方认证文件，文件确定了适用于产品的额定值和使用限制。该信息本身并不足以完全确定产品与最终产品、机器、系统或其他应用或用途组合的适用性。买方应全权负责确定特定产品与买方的应用、产品或系统的适合性。买方在任何情况下都应对产品的应用承担责任。

在未确保整个系统的设计旨在解决相关风险，以及未确保欧姆龙产品经过适当评级和安装，可在整个设备或系统中用于预期用途的情况下，切勿将本产品用于会严重危及生命或造成巨大财产损失的应用中。

可编程产品

欧姆龙公司对用户的可编程产品的编程或由此产生的任何后果概不负责。

免责声明

性能数据

欧姆龙公司网站、目录以及其他材料中提供的数据应作为用户确定适宜性的指南，但并不构成质保。性能数据可能是欧姆龙测试条件的结果，用户必须将其与实际的应用要求相关联。实际性能以欧姆龙的质保和责任限制条款的规定为准。

- 规格变更

产品规格和配件可能会由于改进及其他原因而随时更改。每当发布的额定值或功能发生变化时，或当发生重大的结构更改时，我们通常都会更改部件编号。然而，产品的某些规格如有更改，恕不另行通知。如有疑问，可指定特殊的部件编号来修复或建立针对您应用的关键规格。请随时咨询您的欧姆龙销售代表，以确认所购买产品的实际规格。

错误和疏忽

欧姆龙公司提供的信息已被核实，并被认为是准确的；但欧姆龙公司对文书、印刷或校对方面的错误或疏忽概不负责。

修订历史表	10
1. 产品说明	11
1.1 产品说明	11
1.2 如何获得帮助?	11
1.3 废弃处理与环保	11
2. 安全信息	11
2.1 概述	11
2.2 警告和注意符号	12
2.3 责任限制	12
2.4 网络安全威胁责任声明	12
2.5 安全预防措施	13
2.6 验证和责任	13
2.7 一般安全警告	14
2.8 风险评估	14
2.9 紧急停止按钮	14
2.10 在无驱动力的情况下移动关节	15
2.11 标签	16
3. 运输和存储	17
4. 系统硬件	18
4.1 概述	18
4.2 系统概述	18
4.2.1 机械臂	19
4.2.1.1 机器人尺寸图	19
4.2.1.2 机器人装配图	23
4.2.1.3 运动范围	24
4.2.1.4 有效载荷和扭矩	27
4.2.1.5 机械臂安装	29
4.2.2 机器人末端模块	31
4.2.2.1 末端模块组件	31
4.2.2.2 机器人末端法兰表面	33
4.2.2.3 末端安装注意事项	34
4.2.2.4 终端指示灯环表	34
4.2.3 控制柜	35
4.2.3.1 机器人操纵杆	36
4.2.3.2 TM Screen (可选)	39
4.2.4 机器人光源模块	41

4.2.4.1	光源模块表面	41
4.2.4.2	安装光源模块	41
4.3	带 AGV/AIV 的 TM 机器人工作位置	43
4.4	TM 机器人的 EIH 相机工作距离和视野范围	44
5.	电气接口	45
5.1	概述	45
5.2	电气警告和注意	45
5.3	控制柜	45
5.3.1	安全连接器	46
5.3.1.1	安全输入连接器	46
5.3.1.2	安全输出连接器	48
5.3.2	电源连接器	49
5.3.3	数字输入/输出	50
5.3.3.1	数字输入	50
5.3.3.2	数字输出	52
5.3.4	模拟输入/输出	53
5.3.5	系统远程电源开关	54
5.3.6	自动模式执行确认端口	55
5.3.7	EtherCAT: 用于 EtherCAT 从站 I/O 扩展端口	55
5.3.8	USB 端口	55
5.3.9	COM 端口	56
5.4	工具端 I/O 接口	57
5.4.1	I/O 终端	57
5.4.2	连接工具端数字输出	58
5.4.3	连接工具端数字输入	59
5.4.4	连接工具端模拟输入	59
5.5	控制柜接口	60
5.6	控制柜电源接口和机器人接口	63
5.6.1	控制柜电源接口	63
5.6.2	机器人接口	64
5.6.3	SEMI 紧急关机接口 (SEMI 系列专有)	65
5.6.3.1	TM5S-M SEMI/TM7S-M SEMI 系列	65
6.	开箱和安装	66
6.1	概述	66
6.2	检查设备	66
6.2.1	开箱前	66
6.2.2	开箱时	66

6.3 开箱	67
6.3.1 纸板箱类型	67
6.3.2 各纸板箱的内含物	68
6.4 安装机器人	71
6.4.1 取出控制柜	71
6.4.2 取出机械臂之前的验证	72
6.4.3 取出机械臂并拧紧	73
6.4.4 连接机器人和控制柜	74
6.4.5 安装方向	74
7. 维护和维修	75
附录 A: 技术规格	77

表

表 1: 手册标题和说明	11
表 2: 危险、警告和注意符号	12
表 3: 标签说明	16
表 4: TM5S 和 TM7S 机器人系列的额定扭矩和重复峰值扭矩限值	29
表 5: 机器人操纵杆基本功能	38
表 6: 机器人操纵杆高级功能	38
表 7: 光源模块的扭矩负载计算符号和单位参考	41
表 8: 光源模块的电气规格	42
表 9: 工作距离与视野范围之间的关系	44
表 10: 模拟输入和模拟输出	54
表 11: 线缆的 8 引脚数字 I/O 连接器	57
表 12: 机器人的 8 引脚数字 I/O 连接器	58
表 13: 模拟输入范围	59
表 14: TM5S/TM7S/TM5S-X/TM7S-X 系列的电气规格	63
表 15: TM5S-M/TM7S-M 系列的电气规格	64
表 16: 机械臂纸板箱内含物	68
表 17: 控制柜纸板箱内含物	70
表 18: SEMI 紧急关机开关纸板箱内含物	71
表 19: 预防性维护程序和指南概述	75
表 20: 技术规格	77

图

图 1: 制动器释放推针位置	15
图 2: 标签的位置	16

图 3: 系统概述	18
图 4: TM5S/TM5S-M 的尺寸	19
图 5: TM7S/TM7S-M 的尺寸	20
图 6: TM5S-X 的尺寸	21
图 7: TM7S-X 的尺寸	22
图 8: TM5S/TM5S-M/TM5S-X 运动范围的侧视图	24
图 9: TM5S/TM5S-M/TM5S-X 运动范围的示意图	25
图 10: TM5S/TM5S-M/TM5S-X 运动范围的顶视图	25
图 11: TM7S/TM7S-M/TM7S-X 运动范围的侧视图	26
图 12: TM7S/TM7S-M/TM7S-X 运动范围图	26
图 13: TM7S/TM7S-M/TM7S-X 运动范围的顶视图	27
图 14: TM5S/TM5S-M/TM5S-X 的有效载荷和重心偏移量之间的关系	28
图 15: TM7S/TM7S-M/TM7S-X 的有效载荷和重心偏移量之间的关系	28
图 16: TM5S/TM7S 系列机器人底座的底视图	30
图 17: 机器人接地处	30
图 18: TM5S/TM5S-M/TM7S/TM7S-M 末端模块组件参考图	31
图 19: TM5S-X/TM7S-X 末端模块组件参考图	32
图 20: 机器人末端法兰表面参考图	33
图 21: 控制柜的外观和图示	35
图 22: 控制柜接地处	35
图 23: 机器人操纵杆 (正面)	36
图 24: 机器人操纵杆 (背面)	36
图 25: 使能开关操作方法	37
图 26: TM 示教器 (由 TM Screen 和机器人操纵杆组成)	39
图 27: 光源模块表面	41
图 28: 光源模块的扭矩负载计算	42
图 29: 补光线缆的电极性	43
图 30: 置于 AGV/AIV 上的 TM 机器人顶视图	43
图 31: TM 机器人的 EIH 相机工作距离和视野范围	44
图 32: 控制柜 I/O 配置	45
图 33: 安全输入连接器	46
图 34: 开关式安全装置的接线图示例	47
图 35: PNP 输出式安全装置的接线图示例	47
图 36: PNP 输出式安全装置的接线图示例	48
图 37: 安全输出连接器	48
图 38: 安全输出连接器接线图	49
图 39: 电源连接器	50

图 40: 数字输入	50
图 41: 设置为 Sink 电流输入类型	51
图 42: 设置为 Source 电流输入类型	51
图 43: 数字输出	52
图 44: 设置为 Sink 电流输出类型	52
图 45: 设置为 Source 电流输出类型	53
图 46: 模拟输入	53
图 47: 模拟输出	54
图 48: 系统远程电源开关	54
图 49: 自动模式执行确认端口	55
图 50: EtherCAT	55
图 51: 连接工具端数字输出	58
图 52: 连接工具端数字输入	59
图 53: 连接工具端模拟输入	59
图 54: 控制柜前视图 (AC)	60
图 55: 控制柜前视图 (DC)	60
图 56: 控制柜侧视图 (DC)	60
图 57: 控制柜前视图 (DC SEMI)	61
图 58: 控制柜侧视图 (DC SEMI)	61
图 59: TM5S/TM5S-X/TM7S/TM7S-X 系列的接口	62
图 60: TM5S-M/TM5S-MX/TM5S-M SEMI/TM7S-M/TM7S-M SEMI 系列的接口	62
图 61: 控制柜电源接口	63
图 62: 机器人接口	64
图 63: TM5S-M SEMI/TM7S-M SEMI 紧急关机接口	65
图 64: 机械臂纸板箱	67
图 65: 控制柜纸板箱 (AC)	67
图 66: 控制柜纸板箱 (DC 及 DC SEMI)	68
图 67: 移动控制柜 (1/2)	72
图 68: 移动控制柜 (2/2)	72
图 69: 移动机械臂 (1/2)	73
图 70: 移动机械臂 (2/2)	73
图 71: 连接机器人和控制柜	74
图 72: 空气滤网托盘 (圈内部分)	76

修订历史表

版本	日期	修订内容
A	2023 年 6 月	初版

1. 产品说明

1.1 产品说明

TM 机器人是一款具有功率和力限制功能的六轴机器人，具有简单的编程功能、创新的集成视觉功能以及全新的安全功能，可以在防护区域内全速运行，以及在协作区域内操作。

1.2 如何获得帮助？

您可以访问公司网站获取信息资源：

<http://www.fa.omron.com.cn>

相关手册

本手册涵盖 TM 机器人的硬件安装、操作和用户维护。有关其他可获得的手册，请参见下表。

手册标题	说明
安全手册	包含 TM 机器人的安全信息。
TMflow	TMflow 软件的使用说明。
TMvision	TMvision 软件的使用说明。

表 1：手册标题和说明

1.3 废弃处理与环保

必须按照适用的法律、法规和标准处置 TM 机器人。

TM 机器人在生产时限制使用有害物质以保护环境；由欧洲 RoHS 指令 2011/65/EU 定义。物质包括汞、镉、铅、六价铬、多溴联苯和多溴联苯醚。

下述符号贴在相应的手册以表明符合上述法规。



2. 安全信息

2.1 概述

用户在使用 TM 机器人之前，应阅读、理解并遵守本手册提供的安全信息。

2.2 警告和注意符号

下表显示了本手册所用警告和注意级别的定义。阅读本手册时，请特别注意这些符号，并遵守它们的规定，以免造成人身伤害或设备损坏。



危险：

标识紧急危险情况，如不加以避免，很有可能导致严重的人身伤害，也可能导致死亡或严重财产损失。



警告：

标识潜在危险情况，如不加以避免，将导致轻微或中度人身伤害，也可能导致严重人身伤害、死亡或严重财产损失。



注意：

标识潜在危险情况，如不加以避免，可能导致轻微人身伤害、中度人身伤害或财产损失。

表 2：危险、警告和注意符号

2.3 责任限制

即使遵循了安全说明，手册中的任何安全信息也不得视为产品不会造成任何人身伤害或财产损失的保证。

2.4 网络安全威胁责任声明

为维护系统的安全性和可靠性，应执行稳健的网络安全防御计划，涵盖以下的部分或全部方面：

防病毒保护

- 请在连接控制系统的电脑上安装最新版本的企业级杀毒软件并及时维护。
- 如需在控制系统或设备上使用 USB 存储器等外部存储设备，应事先进行病毒扫描。

防止非法访问

- 导入物理控制，确保只有授权人员才能访问控制系统及设备。
- 通过将控制系统及设备的网络连接限制在最低程度，防止未获信任的设备访问。
- 通过部署防火墙，阻止未使用的通信端口及限制系统间的通信。将控制系统及设备的网络与 IT 网络隔离。
- 在控制系统及设备的远程访问中导入多重要素认证。
- 采用复杂密码并频繁更换。

数据输入输出保护

- 定期备份并更新数据，以防数据丢失。
- 请确认备份、范围检查等妥当性，以防对控制系统和设备的输入输出数据受到意外修改。
- 定期验证数据保护范围以适应变更。
- 通过安排测试恢复检验备份的有效性，确保能够从事故中顺利恢复。
- 进行安全设计如紧急停机、应急运行等，以应对数据遭到篡改及异常情况。

补充建议

- 经由外部网络环境连接 SCADA、HMI 等未经授权的终端或未经授权的服务器，可能会面临恶意伪装、数据篡改等网络安全问题。

- 请客户自行采取充分有效的安全防护措施以防范网络攻击，例如限制终端访问，使用配备安全功能的终端，对面板设置区域实施上锁管理等。
- 构建网络基础设施时，可能会因电缆断线、未经授权的网络设备的影响，导致通信故障的发生。
- 请采取充分有效的安全防护措施，例如通过对面板设置区域实施上锁管理等方法，限制无权限人员对网络设备的物理访问。
- 使用配备 SD 存储卡功能的设备时，可能存在第三方通过拔出或非法卸载移动存储介质等方式非法获取、篡改、替换移动存储介质内的文件及数据的安全风险。

2.5 安全预防措施




危险：

如果不遵守以下安全保护措施，本产品可能会导致严重的人身伤害或死亡，或对自身和其他设备造成损坏。

- 系统的所有安装、操作、教学、编程或维护人员都必须根据本产品的软件和硬件版本阅读相应的《硬件安装手册》、《软件手册》和《安全手册》，并完成各自对机器人所承担的责任方面的培训课程。



阅读手册和冲击警告标签

- 机器人系统的所有设计人员都必须根据本产品的软件和硬件版本阅读相应的《硬件安装手册》、《软件手册》和《安全手册》，且必须遵守机器人安装所在地的所有当地和国家/地区安全法规。
- TM 机器人必须按照其预期用途使用。
- 根据风险评估的结果，可能需要采取额外的风险降低措施。
- 执行任何维护之前，供应给机器人的动力及其电源都必须上锁挂牌，或采取了相应措施以控制危险能量或实施能量隔离。
-  按照产品使用所在国家或地区的有关规章制度处置本产品。

2.6 验证和责任

本手册所包含的信息既不包括如何设计、安装和操作一个完整的机械臂系统，也未涉及可能影响整个系统安全的外围设备。机器人集成商应了解其所在国家/地区的安全法律和法规，并防止整个系统发生危险。

这包括但不限于：

- 对整个系统进行风险评估
- 根据风险评估的结果，增加其他机器以及采取额外的风险降低措施

- 使用适当的软件安全功能
- 确保用户不会修改任何安全措施
- 确保所有系统的设计和安装正确无误
- 明确标记用户说明
- 明确标记集成商的联系信息
- 确保相关文档便于查阅，包括风险评估和本手册



注意：

本产品是整个机器人的组成部分。整个系统的设计和安装必须符合使用国的安全标准和法规。机器人的用户和集成商应了解其所在国家/地区的安全法律和法规，并防止整个系统发生主要危险。

2.7 一般安全警告

1. 出厂时测量的未进行生产时的噪音约为 50.4 dB (A)。(在距离机器人 1 米，离地面 1.6 米处，以最高速度的 80%测得)。如果操作期间的声压超过 80 dB (A)，则请佩戴适当的护耳用具。
2. 环境条件：
 - 环境气温：0°C ~ +50°C
 - 环境相对湿度：< 85%
 - 运输和存储温度：-20°C ~ +60°C
 - 运输和存储湿度：< 75%
 - 需对机器人采取保护措施，使其免受冲击或振动影响
 - 安装或拆卸机器人时，请采取防静电预防措施

2.8 风险评估

安装或使用本产品之前，用户必须根据使用条件进行必要的风险评估，并注意本公司指出的潜在剩余风险。请根据本产品的软件和硬件版本，参阅并遵守《安全手册》中的相关章节。

2.9 紧急停止按钮

如果机器人在运行过程中出现任何意外，用户可以通过按“紧急停止”开关来停止所有动作。当机器人停止时，用户在手动重启机器人之前，必须确保所有危险均已消除。“紧急停止”开关只能在紧急情况下使用。如果要在正常运行期间停止机器人，请使用系统控制器上的“停止”按钮。当用户按下“紧急停止”开关时，TM 机器人将断开机器人的电源，并在机器人停止运动后启动制动器。机器人指示灯环不亮。

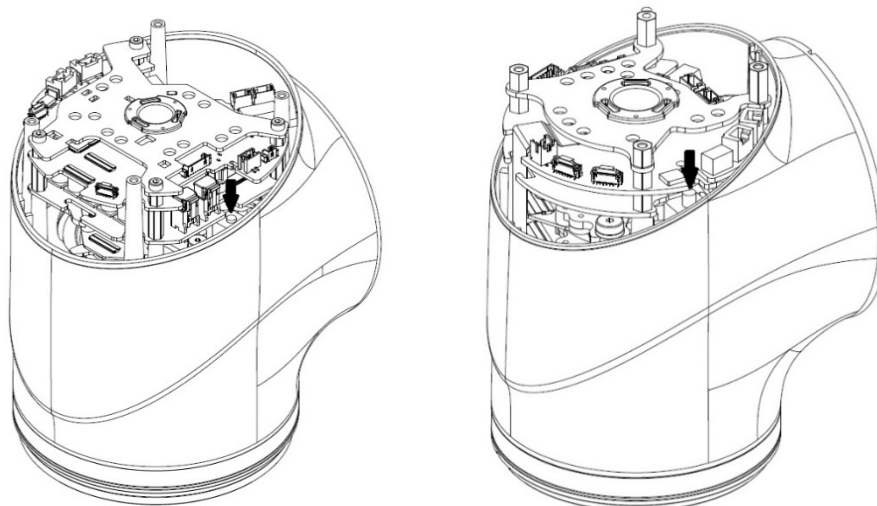
一旦进行了风险评估，如果需要安装“紧急停止”开关，则所选装置必须符合 IEC 60204-1 的要求。在紧急停止、恢复出厂设置或任何其他安全事件后，请根据本产品的软件和硬件版本，参阅并遵守《安全手册》中的相关章节。

2.10 在无驱动力的情况下移动关节

机器人无驱动力意味着机器人已关机或断电。机器人与外部电源完全断开时，这种情况就会出现。关于如何操作无驱动力的机器人，以及在这种情况下使用机器人时应采取的安全预防措施，请参见《安全手册》中的相关章节，并按照说明操作。如需手动移动机械臂或关节，用户可以手动释放各个关节的制动器。

如需手动释放各个关节的制动器：

1. 拆下关节盖螺丝（M3，Torx-T10）和关节盖
2. 通过推动制动电磁阀上的推针释放制动器，如下图中所示



第一/第二/第三关节

第四/第五/第六关节

图 1：制动器释放推针位置



危险：

在无驱动力的情况下，关节移动时没有力补偿，因此需要使用更大的力直接顶着电机驱动移动各个关节。



警告：

在任何紧急和异常情况下，均只有经过良好培训的用户可以移动无驱动力的机器人，且必须小心谨慎。

2.11 标签

以下标签，特别是警告标签，均贴在可能发生特定危险的地方。操作时，务必严格遵守标签上的说明和警告，以避免发生意外。禁止撕毁、损坏或移除标签。如果您需要处理贴有标签的部件，请谨慎操作。


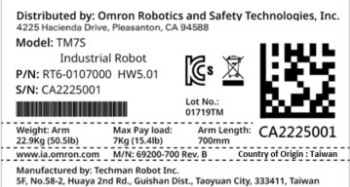
A		切勿将手或手指靠近移动部件
B		注意不要靠近移动部件及附近区域，以避免碰撞
C		<ul style="list-style-type: none"> 切勿触碰任何内部电气部件，以防触电。 存在弧闪危险，需要佩戴适当的个人防护设备。否则可能导致人员伤亡。详情参见 NFPA 70 E。 存在火灾和触电危险。门锁未与机器供电电路断路装置联锁。解锁或打开门不会使暴露的带电部件断电。
D		产品标签

表 3: 标签说明

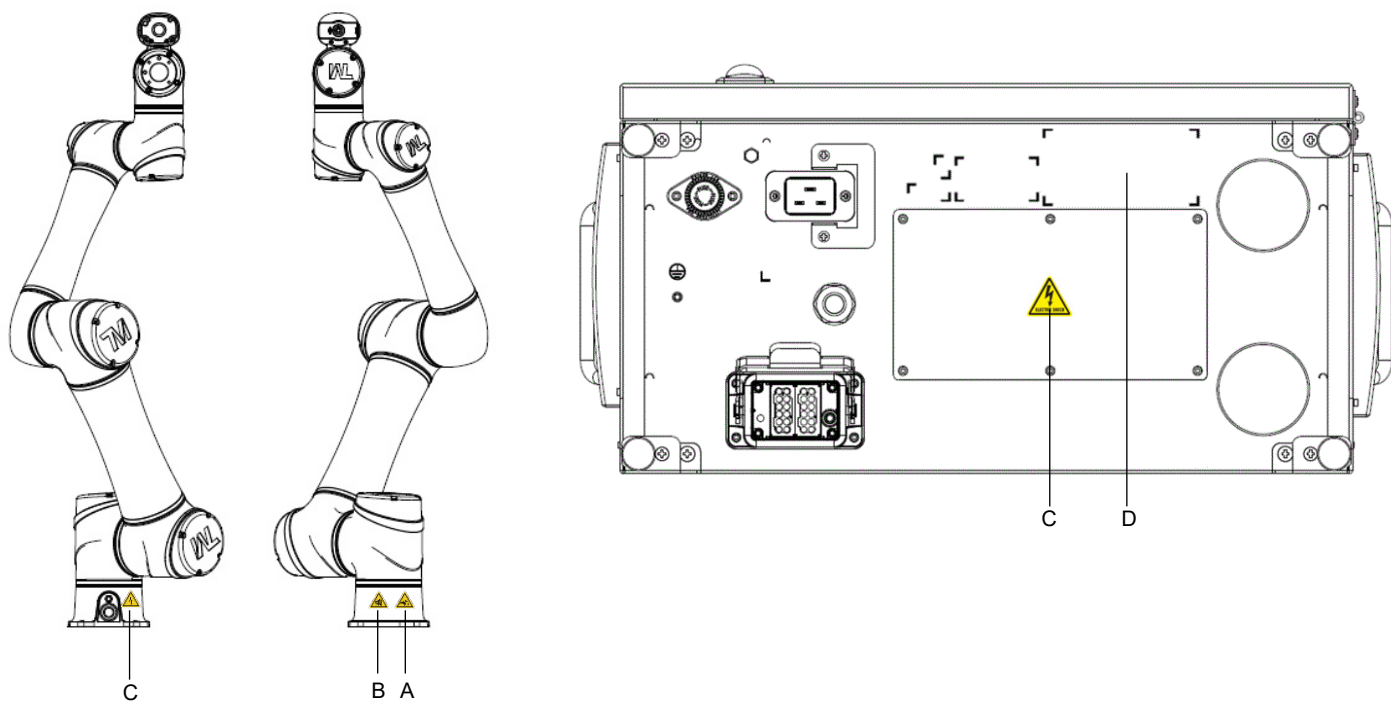


图 2: 标签的位置

3. 运输和存储

使用其原始包装材料运输 TM 机器人。如果在拆箱后需要运输 TM 机器人，则请将包装材料存放在干燥处。搬运时，请握持 TM 机器人双臂。在底座螺丝锁紧之前，必须扶着机器人双臂，避免倾倒。

搬运控制柜时，请握持其把手将其提起。运输之前，请存放好线缆。



警告：

移动机械臂和控制柜装箱时，请注意姿势，以免背部受伤。本公司对运输期间导致的任何人身伤害概不负责。



警告：

若机器人长时间未移动，基础油可能会因重力影响而分离并泄漏。建议每隔一个月让机器人的关节以慢速（低于 10%）移动至少 30 分钟，以使基础油在关节内有效循环。



警告：

本产品必须在温度受控环境下运输和存放，温度范围为-20°C至 60°C（-4°F至 140°F）。推荐的湿度最高为 75%，无结露。本产品应使用随附包装进行运输和存储，包装旨在避免正常冲击和振动造成的损坏，您应该保护包装免受过度冲击和振动。

运输和存储本产品时，必须将其垂直放置在清洁、干燥、无结露的区域。切勿将包装躺放或放置在任何非直立位置。这可能会损坏产品。

4. 系统硬件

4.1 概述

本章介绍了 TM 机器人系统的机械接口。

4.2 系统概述

TM 机器人由机械臂和控制柜（包括机器人操纵杆）组成。



图 3：系统概述

4.2.1 机械臂

4.2.1.1 机器人尺寸图

下面是机器人尺寸图

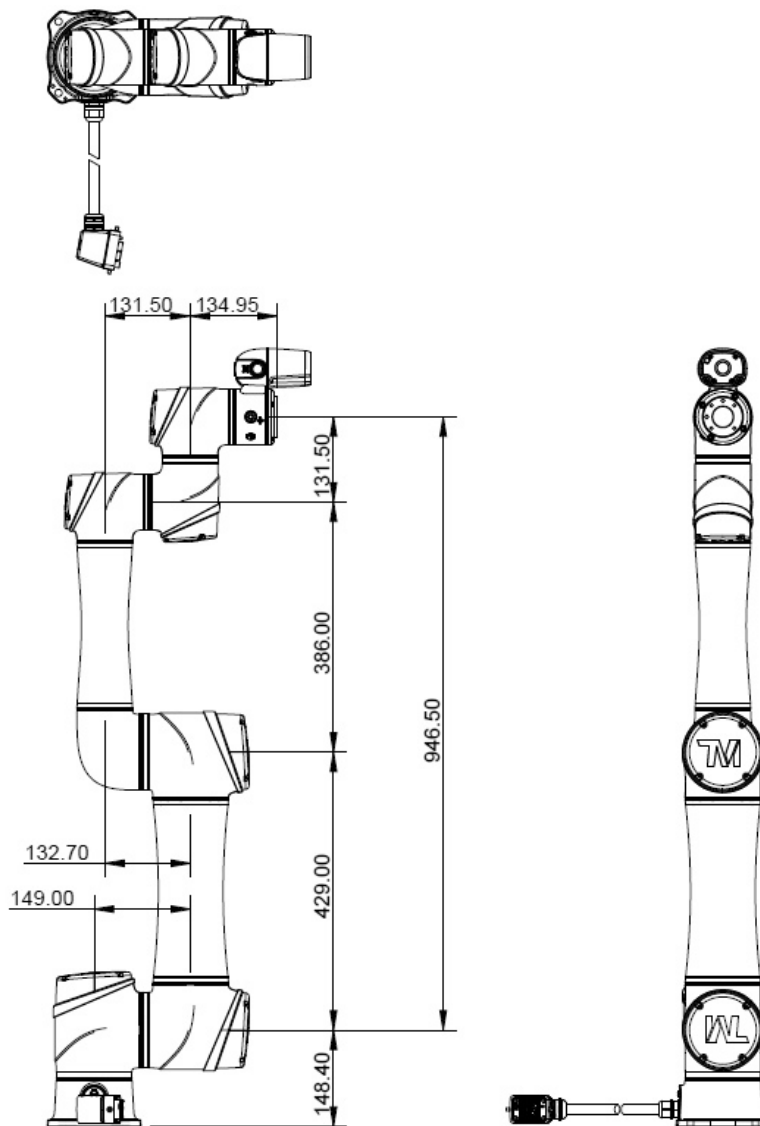


图 4: TM5S/TM5S-M 的尺寸
*所有尺寸均以 mm 为单位。

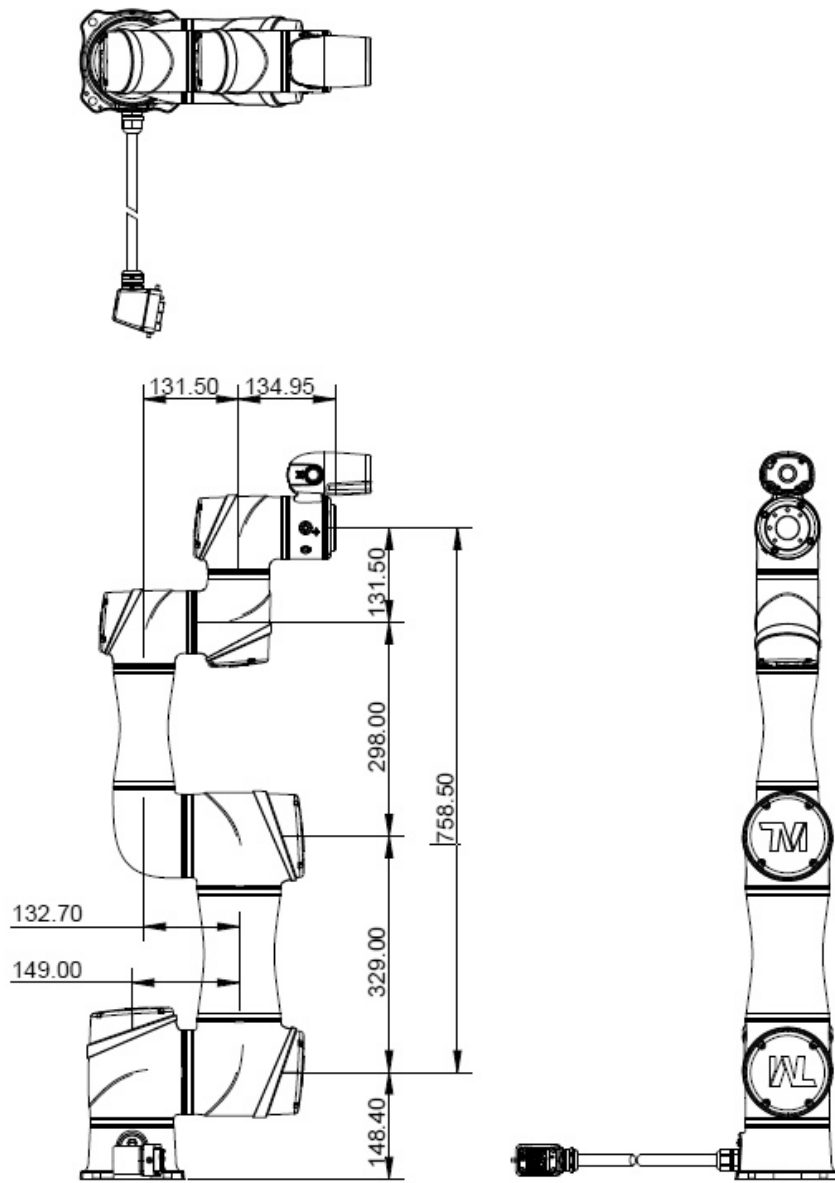


图 5: TM7S/TM7S-M 的尺寸
*所有尺寸均以 mm 为单位。

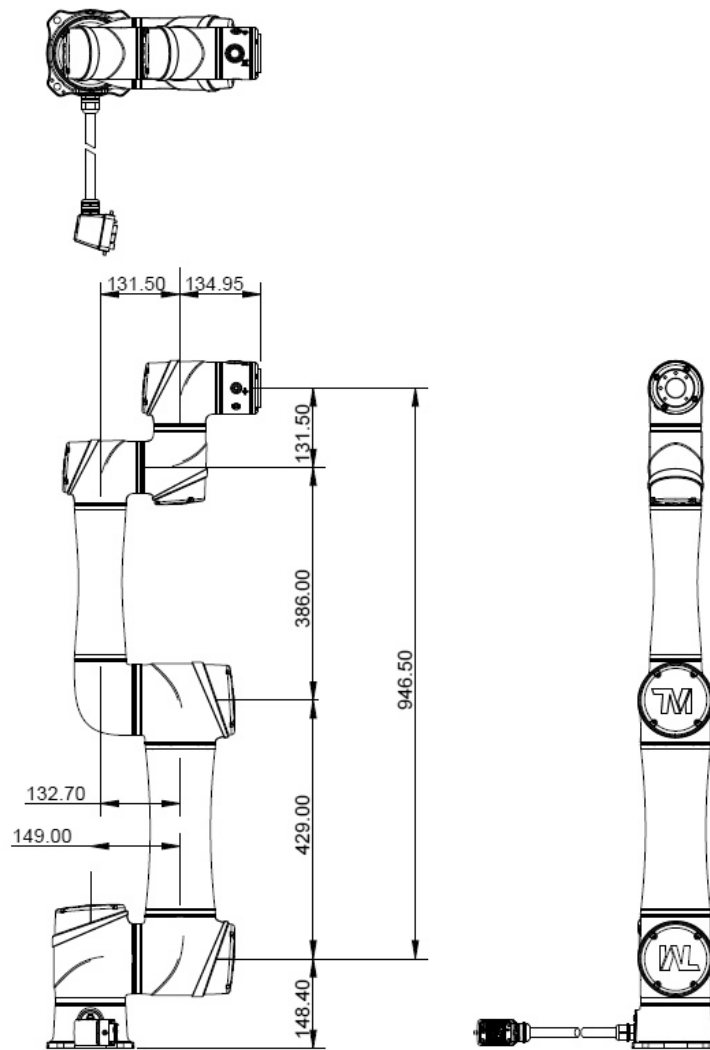


图 6: TM5S-X 的尺寸
*所有尺寸均以 mm 为单位。

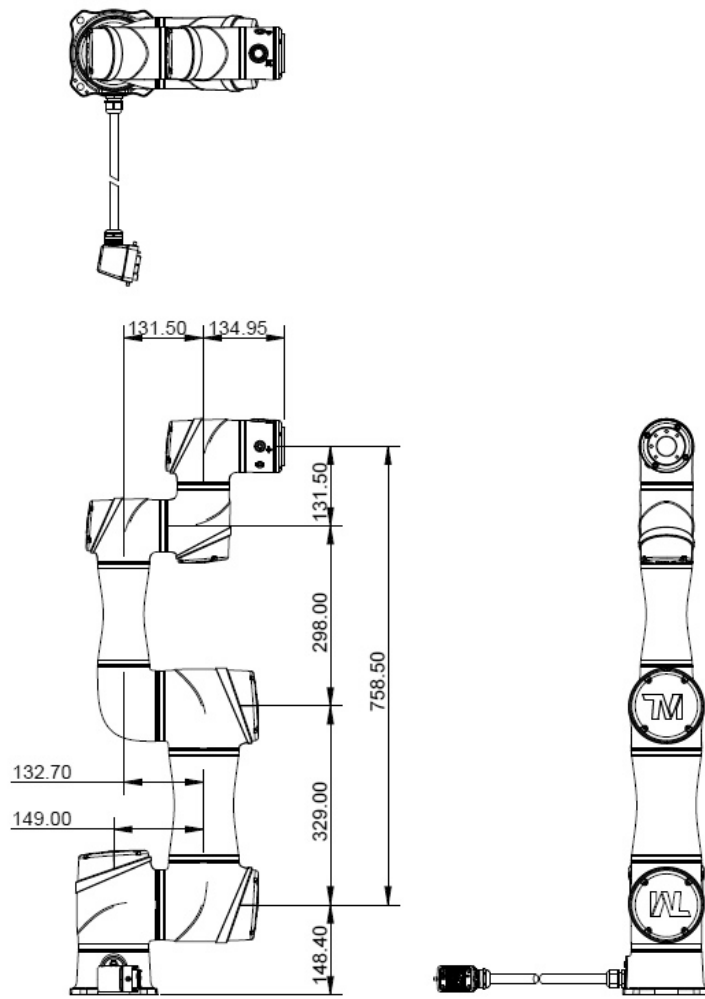
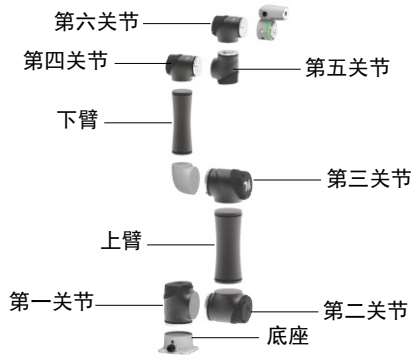


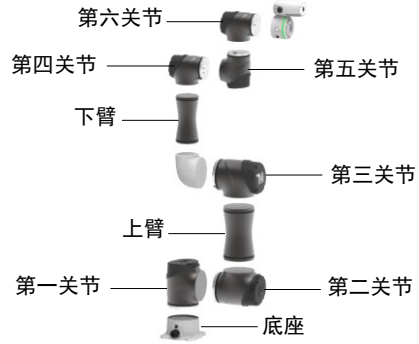
图 7: TM7S-X 的尺寸
*所有尺寸均以 mm 为单位。

4.2.1.2 机器人装配图

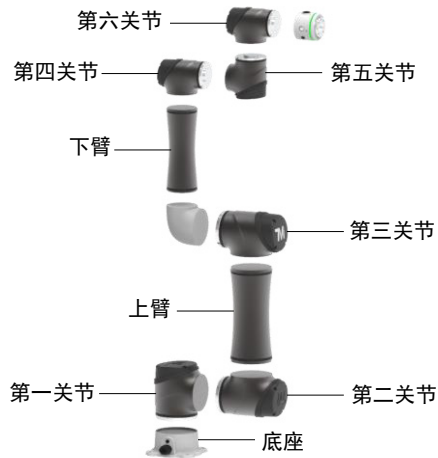
下面是机器人组件插图。为避免安全风险，切勿试图自行拆卸任何组件。如有任何服务请求，请联系您当地的公司支持部门。



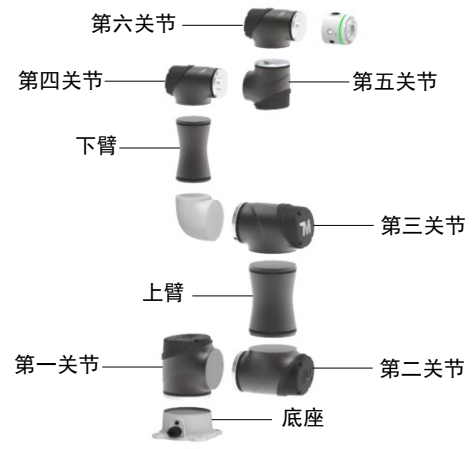
TM5S / TM5S-M



TM7S/TM7S-M



TM5S-X



TM7S-X

4.2.1.3 运动范围

TM5S 系列和 TM7S 系列的工作球面（半径）范围分别为距离底座 900 mm 和 700 mm。

危险：

当机器人在手动模式下运动时（即手动示教），人员应在安全防护空间之外，在手动拖拽期间完全控制机器人运动时除外。



在手动模式下，机器人操纵杆上的紧急停止按钮必须随时可接触到。至少有一个应急开关安装在机器人的运动范围之外。当未设置机器人的运动限制时，机器人的运动范围等于机械臂的最大运动范围。您可以根据应用设置运动限制，操作人员即使位于机械臂最大运动范围之内，也可确保安全。

机器人操纵杆应放置在机器人无法触及的地方。用户还应确保机器人不会移动到工作人员将要进入按下机器人操纵杆上任何按钮的区域内。

TM5S/TM5S-M/TM5S-X 运动范围图

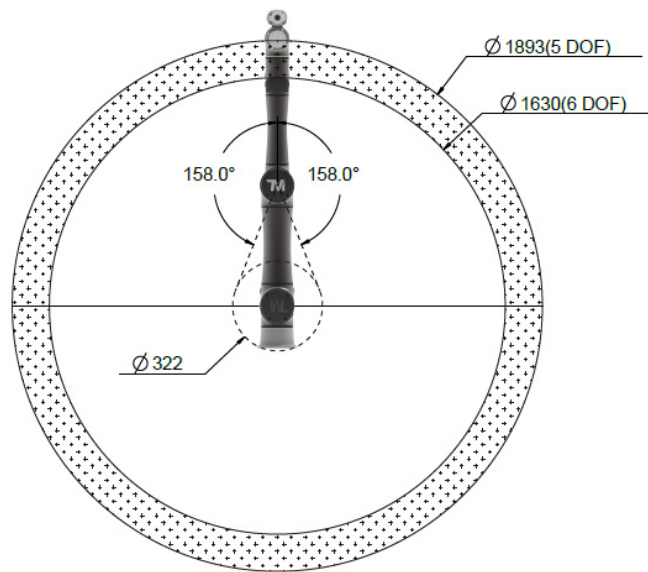


图 8：TM5S/TM5S-M/TM5S-X 运动范围的侧视图

*所有尺寸均以 mm 为单位。

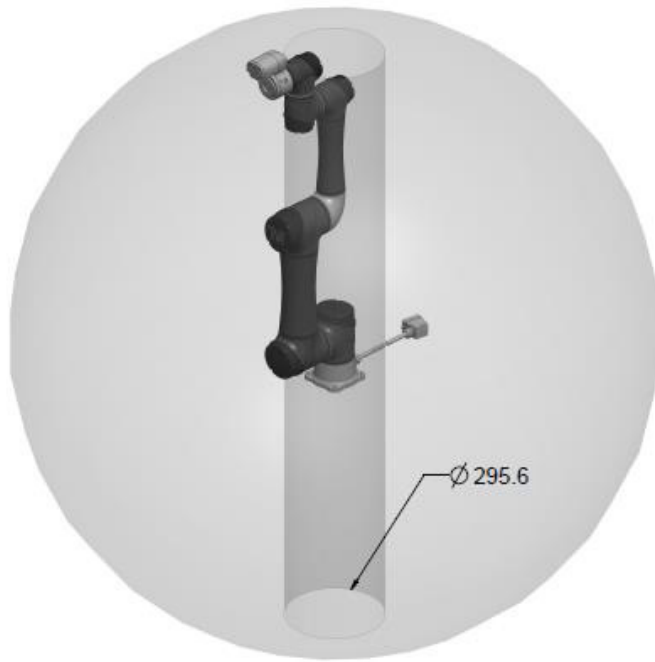
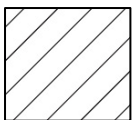
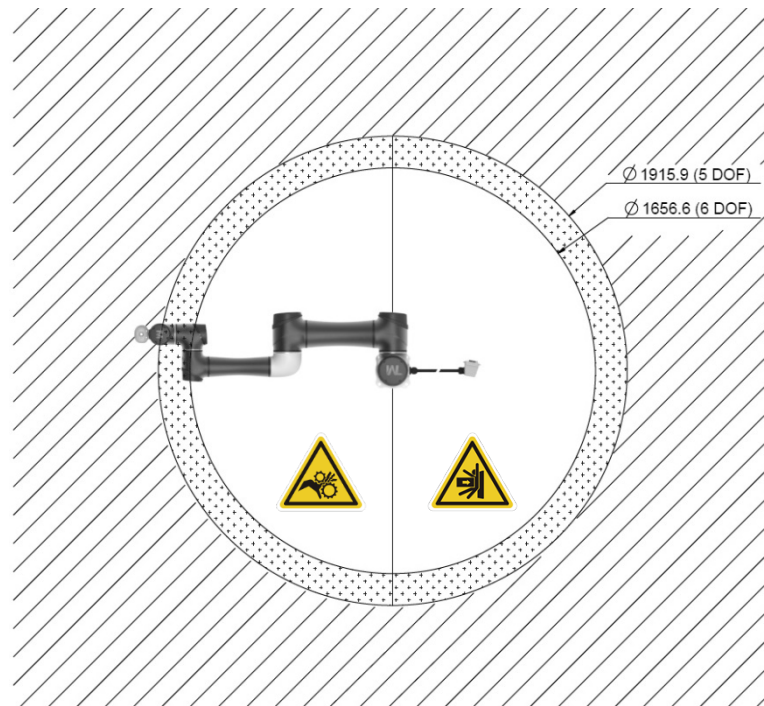


图 9：TM5S/TM5S-M/TM5S-X 运动范围的示意图



操作人员位置



警告：机械臂的工作区域内存在挤压风险。



警告：机械臂的工作区域内存在碰撞风险。

图 10：TM5S/TM5S-M/TM5S-X 运动范围的顶视图

*所有尺寸均以 mm 为单位。

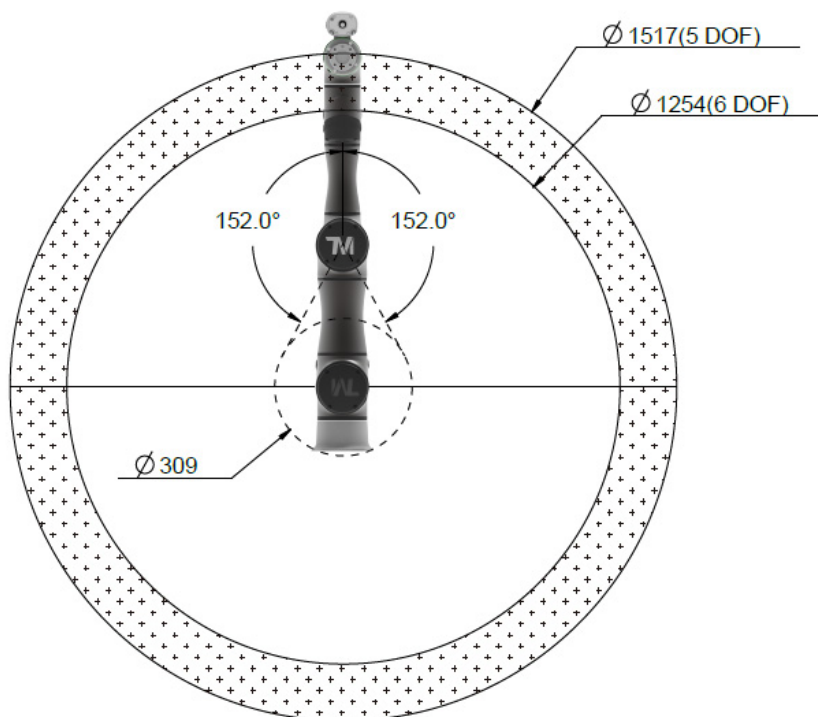


图 11: TM7S/TM7S-M/TM7S-X 运动范围的侧视图
*所有尺寸均以 mm 为单位。

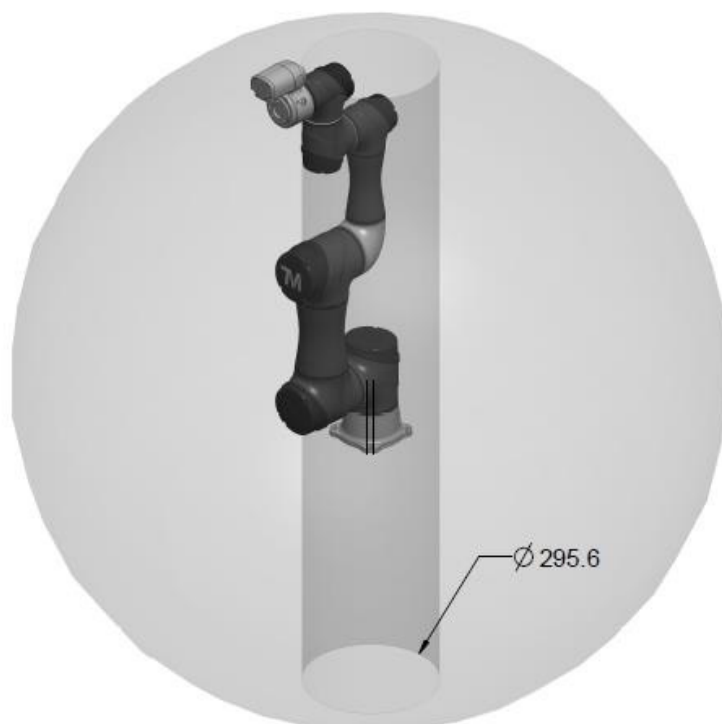
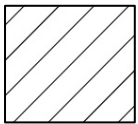
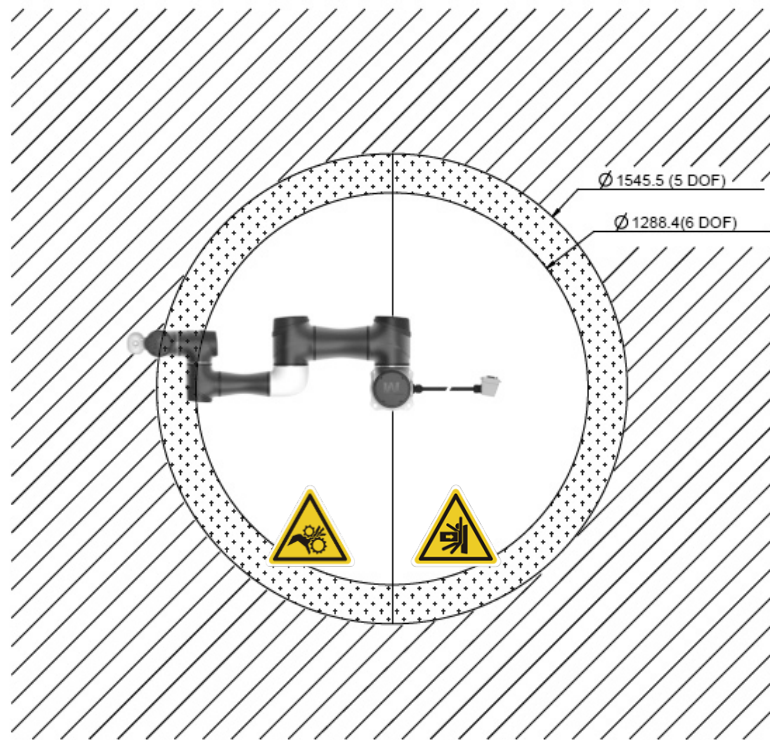


图 12: TM7S/TM7S-M/TM7S-X 运动范围图



操作人员位置



警告：机械臂的工作区域内存在挤压风险。



警告：机械臂的工作区域内存在碰撞风险。

图 13：TM7S/TM7S-M/TM7S-X 运动范围的顶视图

*所有尺寸均以 mm 为单位。

4.2.1.4 有效载荷和扭矩

机械臂允许的最大有效载荷与其重心偏移量有关，而重心偏移量定义为机器人末端法兰中心点到有效载荷重心的距离。

下图显示了有效载荷与重心偏移量之间的关系：

TM5S/TM5S-M/TM5S-X

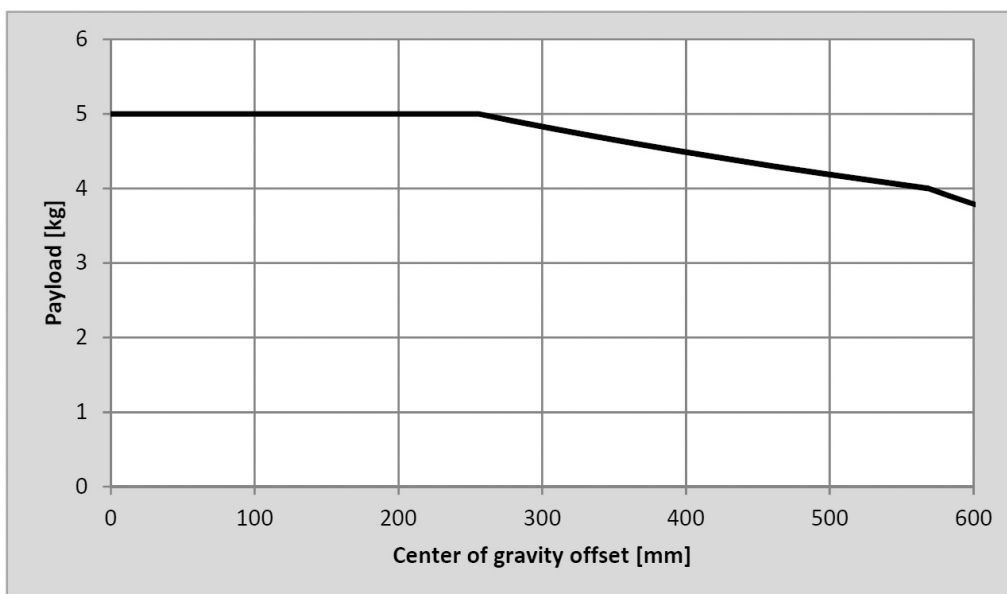


图 14: TM5S/TM5S-M/TM5S-X 的有效载荷和重心偏移量之间的关系

TM7S/TM7S-M/TM7S-X

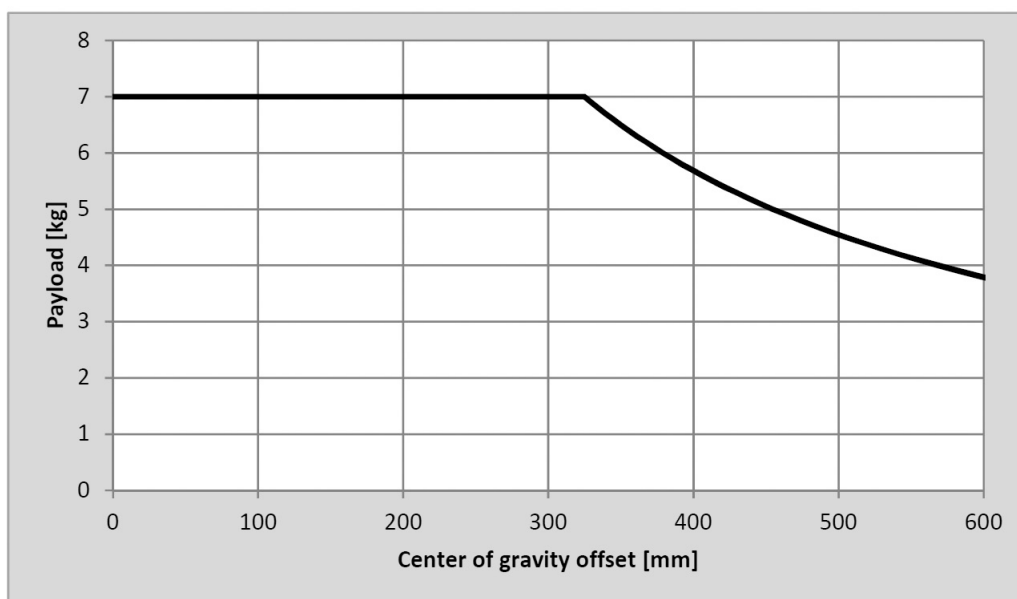


图 15: TM7S/TM7S-M/TM7S-X 的有效载荷和重心偏移量之间的关系

请参见下表了解机器人的额定扭矩和重复峰值扭矩限值。超出扭矩可能会缩短机器人的使用寿命或损坏机器人。

类型	TM5S&TM7S 系列	
项目	额定扭矩	重复峰值扭矩 限值
J1	108	157
J2	108	157
J3	108	157
J4	39	54
J5	39	54
J6	22	34
单位：Nm		

表 4：TM5S 和 TM7S 机器人系列的额定扭矩和重复峰值扭矩限值



警告：

计算载荷时，应确保末端执行器和有效载荷的总重量保持在机器人的有效载荷内。确保系统不会超过最大有效载荷。用户应进行全面的风险评估，包括末端执行器和有效载荷工件，以避免冲击、振动、碰撞、缠绕、戳刺和穿孔等危险，从而确保整个系统的安全。

4.2.1.5 机械臂安装

使用四个 M10 螺丝和垫圈将机器人固定在另一个表面上。安装方式如下图所示。建议的紧固扭矩为 40 Nm。

通过两个 6 mm 定位销开孔（可选），以实现更牢固的定位安装。

采用倒装和侧装方式（如安装在天花板或墙壁上）进行安装之前，确保安装面及其周围区域的强度。无论安装在什么位置，机器人的设置都是相同的。



危险：

1. 在使用 TM 机器人之前，必须用螺丝将其牢牢紧固。安装面必须具有足够强度。高速运行时，机器人可能会对安装面和螺丝产生高达 350 N 的反作用力。为避免机器人打滑或振动造成性能下降，建议安装面为至少 20 mm 厚的钢板，且钢板的平整度不超过 0.1 mm，表面粗糙度不超过 Rz25。建议使用强度至少为 8.8 的 M10 x L30 mm 螺丝。
2. 切勿将 TM 机器人浸入水中。安装在水中或潮湿环境中将会对机器人造成永久损坏。



警告：

与含有化学物质的液体（如化学溶剂、润滑剂、消毒剂、清洁剂等）接触可能会损坏机器人的关节盖或其他组件。

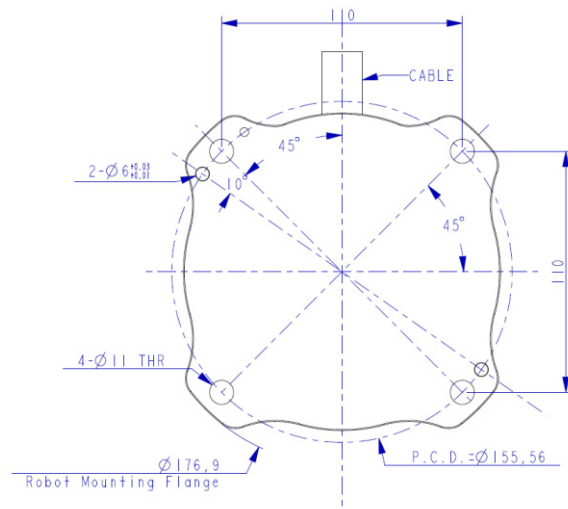


图 16: TM5S/TM7S 系列机器人底座的底视图

*所有尺寸均以 mm 为单位。

请使用 M4L5 盘头螺钉来固定地线和机器人，如下所示。



图 17: 机器人接地处

4.2.2 机器人末端模块

4.2.2.1 末端模块组件



图 18: TM5S/TM5S-M/TM7S/TM7S-M 末端模块组件参考图

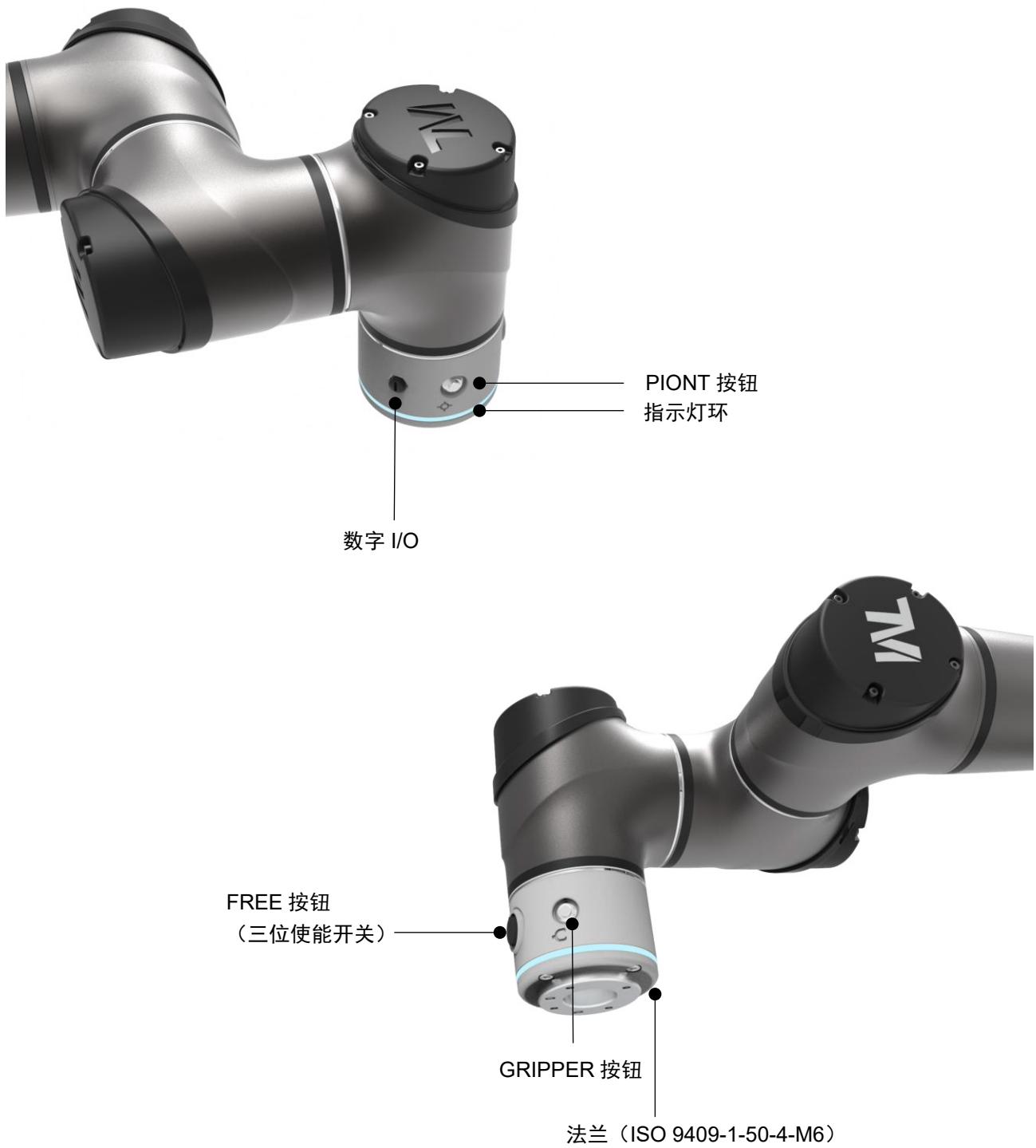


图 19: TM5S-X/TM7S-X 末端模块组件参考图



注:
使能开关中有两个独立运作的触点。按下使能开关时，两个触点依次接通，从而导致使能信号冲突。若发生冲突，将启动安全保护机制。此时用户必须按照 HMI 中的说明日志进行恢复。

4.2.2.2 机器人末端法兰表面

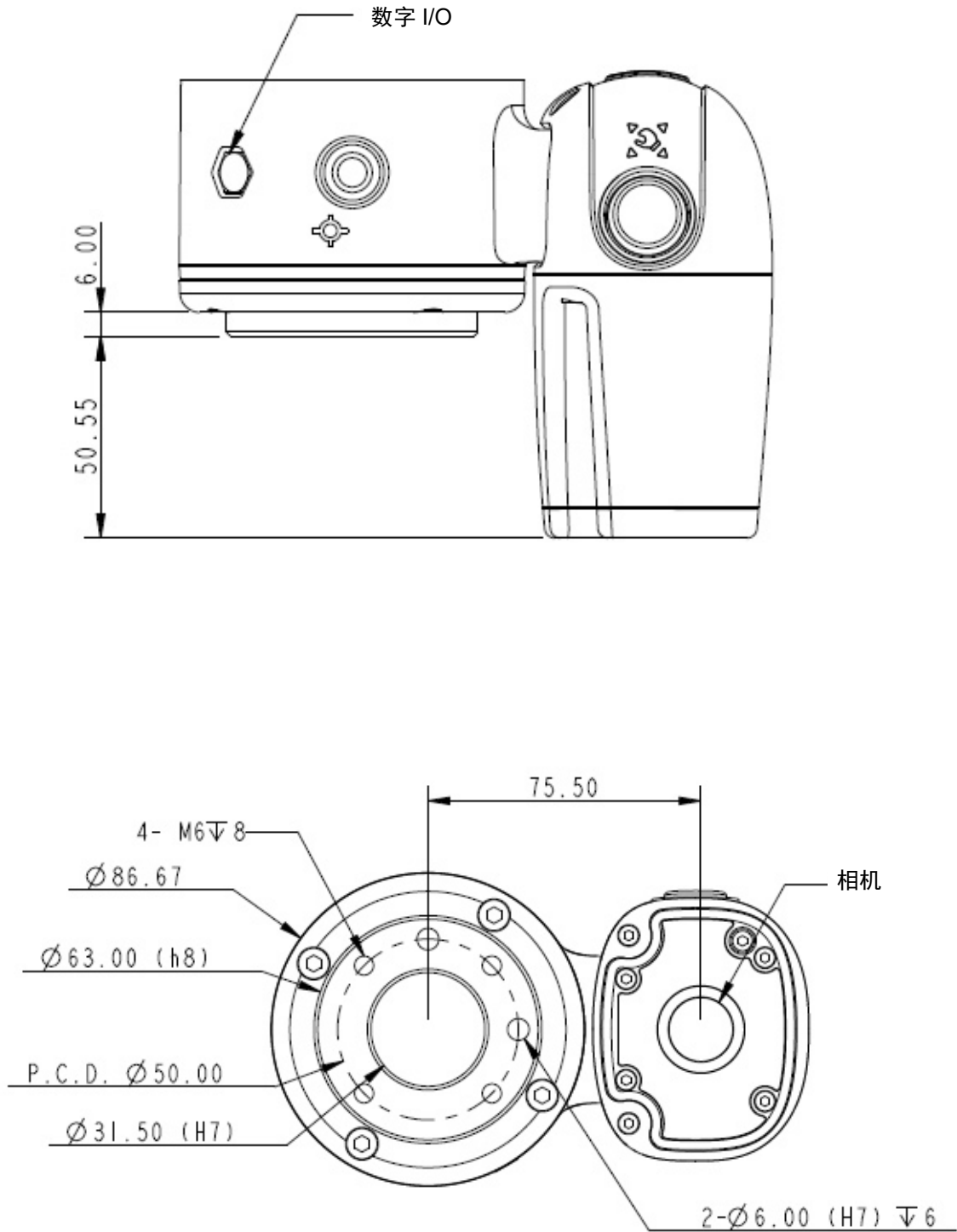


图 20: 机器人末端法兰表面参考图

*所有尺寸均以 mm 为单位。

4.2.2.3 末端安装注意事项

TM5S & TM7S 系列采用机器人末端法兰上的四个 M6 螺纹孔和四个 M6 螺丝作为安装工具。M6 螺丝的强度应为 8.8 或更高，且建议使用 9 Nm 的紧固扭矩。如果您的应用需要更高精度，则可以使用两个直径为 6 mm 的定位销，以确保实现更牢固的安装。



危险：

1. 使用本产品时，必须适当拧紧工具。紧固不当可能导致工具或部件掉落，甚至造成人身伤害或死亡。
2. 请遵循 $L \leq 8 + T$ 原则选择固定机器人末端法兰工具的螺丝，否则可能导致短路或对法兰底部造成不可修补的损坏，从而导致需要更换相关部件。

L	固定工具的螺丝长度。单位：mm
8	机器人末端法兰螺丝孔中的螺纹深度。单位：mm
T	待固定物体的厚度。单位：mm



注意：

将振动或冲击较大的执行机构安装在工具端可能会损坏机器人。设计具有适当抗振动/冲击的工具，如减震/缓冲垫或减震器，或使用低冲击执行机构，如采用减震/缓冲/缓冲垫设计的气动缸/系统，以防止发生这种情况。

4.2.2.4 终端指示灯环表

TM 机器人的指示灯环有好几种颜色，代表不同模式和错误状态。关于指示灯颜色的定义，请参阅《软件手册》。

4.2.3 控制柜

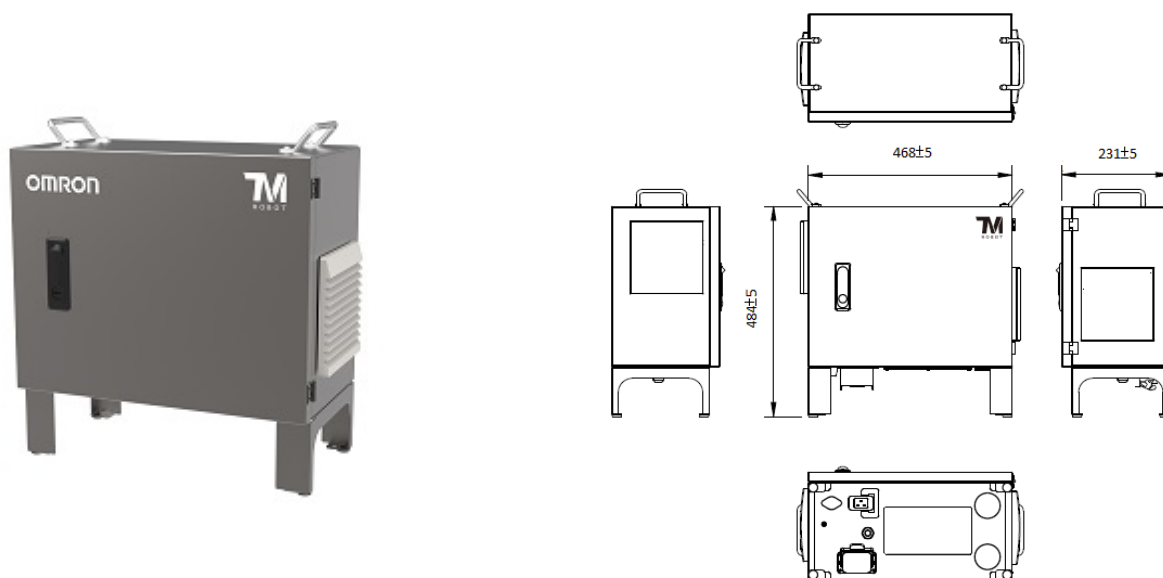


图 21：控制柜的外观和图示
*所有尺寸均以 mm 为单位。

请使用 M4L6 螺丝来固定地线和控制柜，如下所示。



图 22：控制柜接地处

4.2.3.1 机器人操纵杆

机器人操纵杆上有 1 个电源按钮（带指示灯）、1 个紧急停止按钮、1 个复位按钮、1 个使能开关（带 1 模式指示灯）、6 个功能按钮（执行、暂停、停止、M/A、+、-）、3 个指示灯和 1 组速度指示灯。它们的功能如下所示：



图 23: 机器人操纵杆（正面）



图 24: 机器人操纵杆（背面）

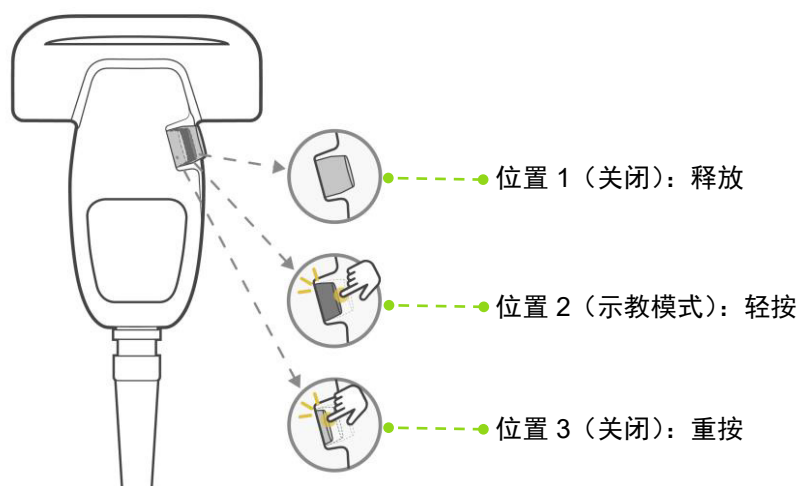


图 25: 使能开关操作方法

注:



- 为保障操作人员的安全，机器人操纵杆上的使能开关仅处于位置 2 时激活，此时机器人进入示教模式。若开关处于位置 1 或 3，机器人将进入非示教模式，不会移动。
- 使能开关和复位按钮中有两个独立运作的触点。按下使能开关的边缘时，一个触点会比另一个更早接通，从而导致使能信号冲突。若发生冲突，将启动安全保护机制。此时用户必须按照 HMI 中的说明日志进行恢复。

注意:



操作机器人操纵杆时，切勿使用除手指之外的其他物体按压机器人操纵杆。

注意:



使用执行/暂停按钮暂停机器人和使用停止按钮停止机器人之间的机器人停止行为存在显著差异。有关机器人紧急停止行为的更多信息，请参见《安全手册》。

- 当使用执行/暂停按钮时，机器人需要更多时间减速到完全停止，从而可以更平滑地从移动状态过渡到暂停状态。
- 当使用停止按钮时，机器人必须迅速减速停止，可能会导致突然停止行为。这可能会导致关节产生高扭矩，尤其是在速度和有效载荷较高的情况下。

项目	基本功能
电源按钮 (带指示灯)	启动电源 (单击) /关机 (长按) 熄灭: 已关闭 常亮: 启动完成
紧急停止按钮	机器人的默认紧急停止按钮。用于在发生紧急情况时使机器人停止运动。详细信息请参见《安全手册》。

复位按钮	机器人的默认复位按钮。用于使机器人从自锁安全状态或错误状态中恢复。详细信息请参见《安全手册》。
速度指示灯	显示当前执行的项目的超控速度。
使能开关	机器人的默认使能开关。开关维持在中间位置时，可以进行手动控制操作。详细信息请参见《安全手册》。
执行按钮	执行项目（单击）
暂停按钮	暂停项目（单击）
停止按钮	停止项目（单击）
M/A 按钮	机器人的默认模式切换开关。详细信息请参见《安全手册》。
+按钮	用于在执行项目时调整项目超控速度（单击）。详细信息请参见《软件手册》。
机器人操纵杆启用指示灯	该指示灯指示是否启用了机器人操纵杆： 常亮：已启用机器人操纵杆 闪烁：已锁定机器人操纵杆上的 6 个功能按钮，详情参见下方“高级功能” 熄灭：已禁用机器人操纵杆 详细信息请参见《安全手册》。
模式指示灯	一个代表手动模式，另一个代表自动模式。显示机器人当前的操作模式。启动完成后，只会有一个指示灯常亮。

表 5：机器人操纵杆基本功能

项目	高级功能
执行按钮	- 激活视觉校准操作（单击） - 记录项目在自动模式下执行时的超控速度（长按）
停止按钮	停止视觉校准操作（单击）
+按钮	- 在 HMI 机器人控制器页面按住该按钮可使机器人慢移（长按）。详细信息请参见《软件手册》。 - 锁定/解锁机器人操纵杆上的 6 个功能按钮：按住-按钮，直至机器人操纵杆启用指示灯闪烁，然后按照“-、+、-、-、+”顺序按下按钮即可锁定/解锁机器人操纵杆上的 6 个功能按钮。

表 6：机器人操纵杆高级功能



注意：

机器人操纵杆应正确固定。但考虑到因安装不良而导致跌落或旋转的风险，建议使用 TM 机器人操纵杆支架（TM 官方扩展选项）来固定机器人操纵杆。TM 机器人操纵杆支架应使用螺丝固定。未使用机器人操纵杆时，务必将其固定住。机器人操纵杆的放置方式应确保信号电缆的走线可避免由于拉扯造成的损坏。



危险：

1. 当控制柜、线缆、电源信号线缆以及机器人操纵杆接触液体时，禁止使用。这可能会导致人员受伤或死亡。
2. 控制柜的防护等级为 IP54，但不建议在多尘和潮湿环境中使用。在含有导电灰尘（如金属颗粒）的环境中使用时请格外注意。
3. 控制柜可立式放置。

4.2.3.2 TM Screen（可选）

可将机器人操纵杆与 TM Screen 组装成 TM 示教器。根据设计，组装完成后机器人操纵杆上的 6 个功能按钮（执行、暂停、停止、M/A、+、-）将被 TM Screen 掩盖，但 UI 上会显示这 6 个按钮。

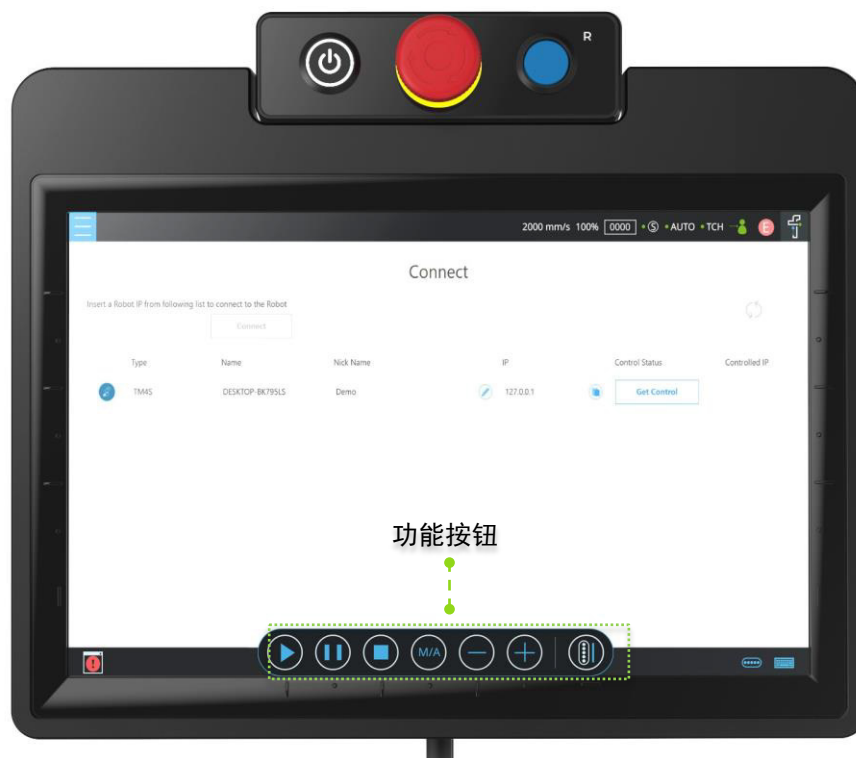


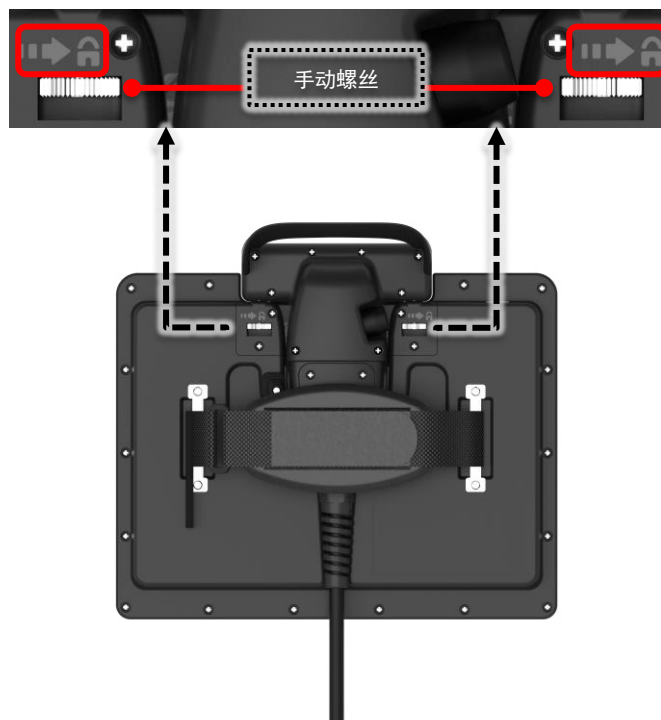
图 26：TM 示教器（由 TM Screen 和机器人操纵杆组成）

TM 示教器的组装方法如下所述：

1. 沿着机器人操纵杆侧面轨道将 TM Screen 插入机器人操纵杆。



2. 旋紧 TM Screen 背面的两个手动螺丝，确保该模块与机器人操纵杆牢固结合。



危险：

使用 TM 示教器时，禁止将机器人与显示屏/键盘/鼠标连接。这可能导致机器人处于多重控制状态。

系统集成商有责任确保机器人只受单个控制源控制。

4.2.4 机器人光源模块

4.2.4.1 光源模块表面

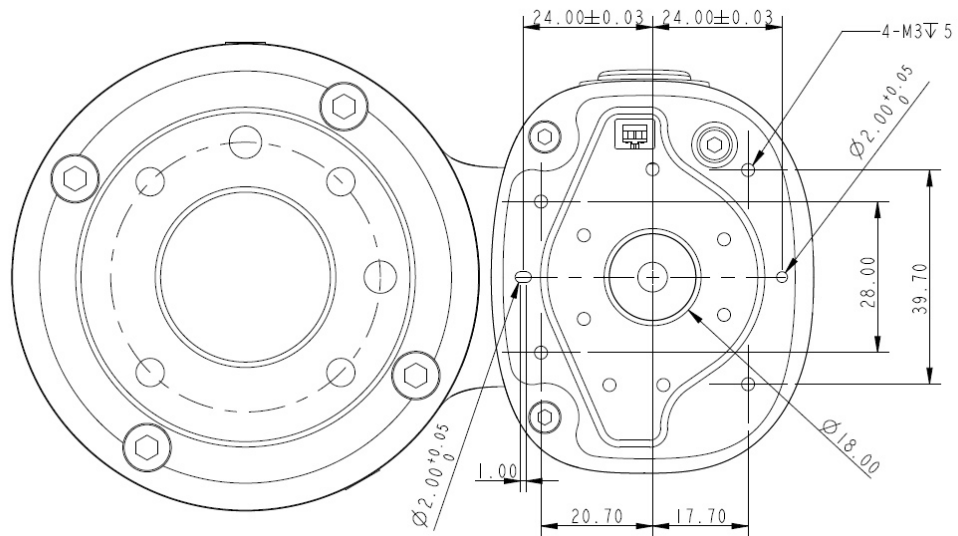


图 27: 光源模块表面

*所有尺寸均以 mm 为单位。

4.2.4.2 安装光源模块

光源模块采用 4 个 M3 螺丝固定，且建议的紧固扭矩为 1 Nm。如果需要满足更高精度的使用要求，请使用 2 mm 直径的开口和定位销来实现更好的稳定性。用户可根据应用需要更换光源模块。按照光源模块的扭矩负载、机器人的可用负载、其他光源模块可能对相机视野范围产生的影响以及电气规格进行选择。

1. 光源模块的扭矩负载 (M)：该扭矩负载必须低于 900 kgf-mm，即可负载的相机模块 M3 螺丝的可用强度。

计算公式： $M = (L+59.2) * W$

光源模块的重量	W	kgf
光源模块的重心	L	mm

表 7: 光源模块的扭矩负载计算符号和单位参考

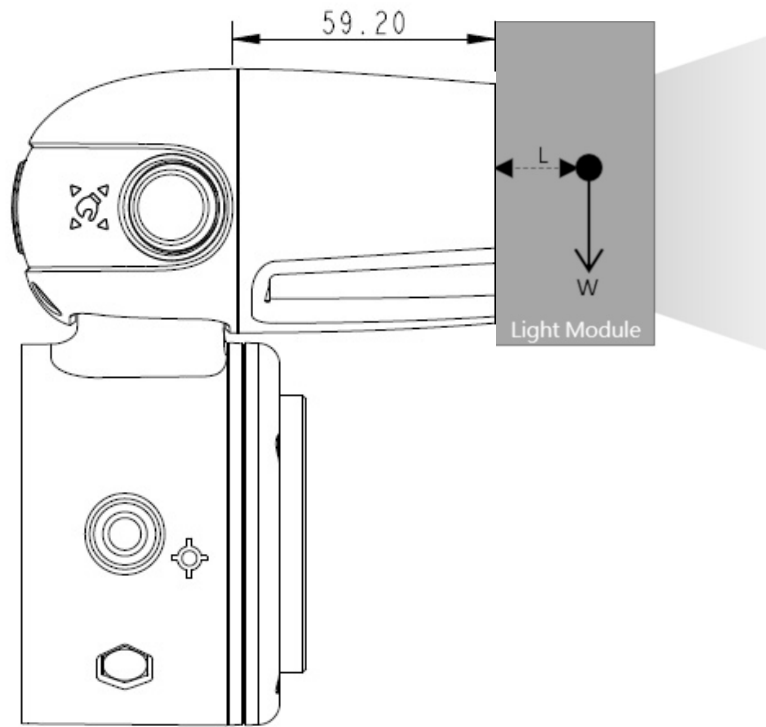


图 28：光源模块的扭矩负载计算

*所有尺寸均以 mm 为单位。

2. 机器人允许的最大有效载荷：光源模块的重量必须匹配允许的最大有效载荷与重心偏移距离之间的相对关系。如果机器人末端法兰附带额外的应用，则需要根据光源模块和应用工具的组合并按照本手册的 4.2.1.4 有效载荷和扭矩，为其位置和总负载生成等效重心。
3. 有关 TM 机器人的 EIH 相机工作距离和视野范围，请参见 4.4。
4. 光源模块的电气规格

电压：	24 V	电流（仅适用于 TM 机器人的光源模块）：	< 100 mA
		电流（适用于其他制造商生产的光源模块）：	< 900 mA

表 8：光源模块的电气规格

补光线缆：

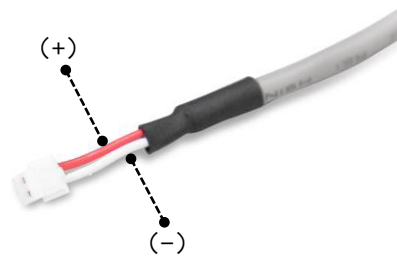


图 29：补光线缆的电极性

接头： 2P/1.5 mm 引脚间距。请参见 JST 型号 ZHR-4 系列。

调光模式： PWM 控制



注：

机器人的防护等级为 IP54，但如果用户更换其他光源模块，本公司则不保证机器人具有该防护等级。



危险：

请注意，工具必须正确、牢固地固定住才能与本产品一起使用；否则，如果工具或工件掉落，则可能会造成人身伤害或死亡。

4.3 带 AGV/AIV 的 TM 机器人工作位置

将 TM 机器人置于正在运行的 AGV/AIV 上时，TM 机器人应暂停，且不得超过 AGV/AIV 的投影范围。

AGV/AIV 投影范围



图 30：置于 AGV/AIV 上的 TM 机器人顶视图

4.4 TM 机器人的 EIH 相机工作距离和视野范围

TM 机器人的 EIH 相机视野范围随工作距离的变化呈线性变化。最小工作距离约为 100 mm，而最大工作距离约为 300 mm。零工作距离点在法兰表面前方约 44.76 mm 处，即保护镜片中心的正后方。

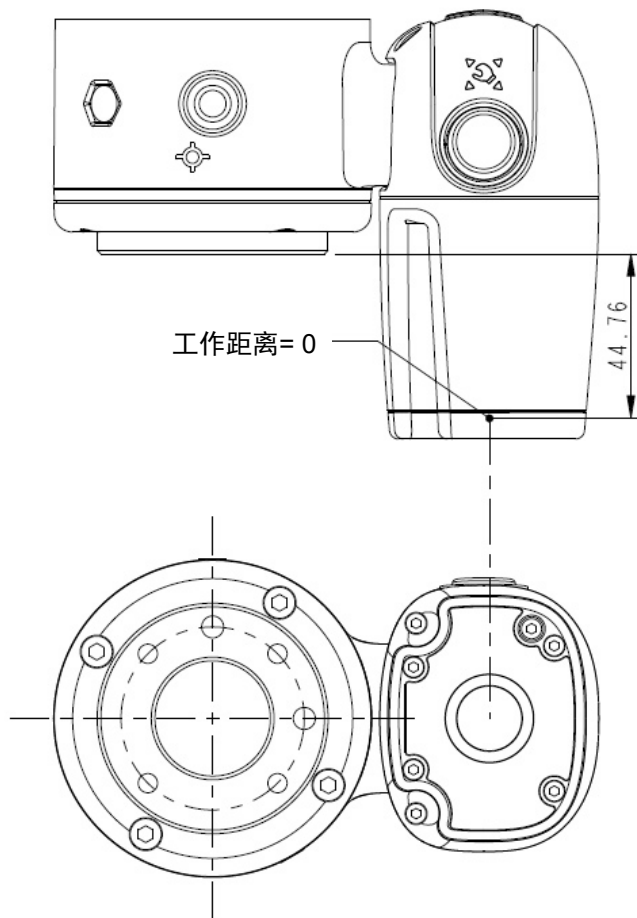


图 31: TM 机器人的 EIH 相机工作距离和视野范围

*所有尺寸均以 mm 为单位。

工作距离与视野范围之间的关系如下所列。

视野范围 (mm)	工作距离 (mm)	
	300	100
宽度	281.6	96.9
高度	211.2	72.7

表 9: 工作距离与视野范围之间的关系

5. 电气接口

5.1 概述

本章介绍了机械臂和控制柜的所有电气接口。

5.2 电气警告和注意

机器人的应用设计和安装应遵守以下警告。



危险：

1. 确保设备的所有部件均保持干燥。如果有水进入设备中，则断开电源，并联系您的供应商。
2. 只能使用机器人随附的原装线缆。如果需要更长的线缆，请联系您的供应商。
3. 确保机器人正确接地。如果接地不当，则可能会导致火灾或电击。



警告：

用于连接控制柜与设备其他部件的 I/O 线缆长度不得超过 30 米，除非测试结果表明可以使用较长的线缆。

5.3 控制柜



警告：

除了 USB 端口，其他接口必须在机械臂断电时安装。切勿在机械臂通电时安装，以避免异常关断。

控制柜 I/O 配置

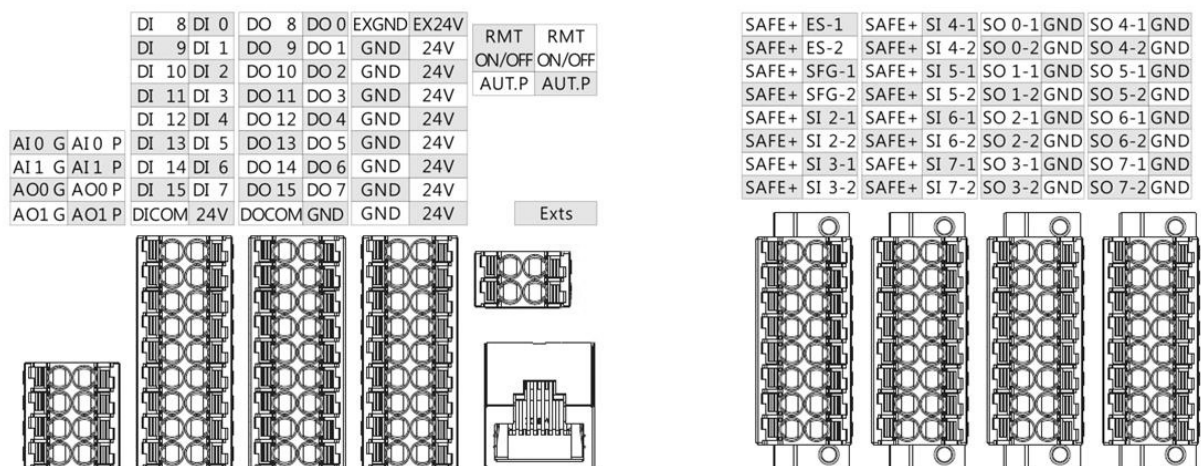


图 32：控制柜 I/O 配置

5.3.1 安全连接器

安全 I/O 带有双冗余通道连接器，并且必须保持通道同时输入/输出相同值。任意一个通道上的单一故障都不会导致安全功能失效。

5.3.1.1 安全输入连接器

1. ES-1/ES-2 为 N.C.（常闭）触点。该安全输入端口为“开”时，机器人将启动 1 类停止。
 2. SFG-1/SFG-2 为 N.C.（常闭）触点。该安全输入端口为“开”时，机器人将启动 2 类停止。
 3. SI 2-1/SI 2-2 至 SI 7-1/SI 7-2 为用户定义的安全输入端口。可为这些端口分配安全功能。
- 有关安全功能的详细信息，请参见《安全手册》。

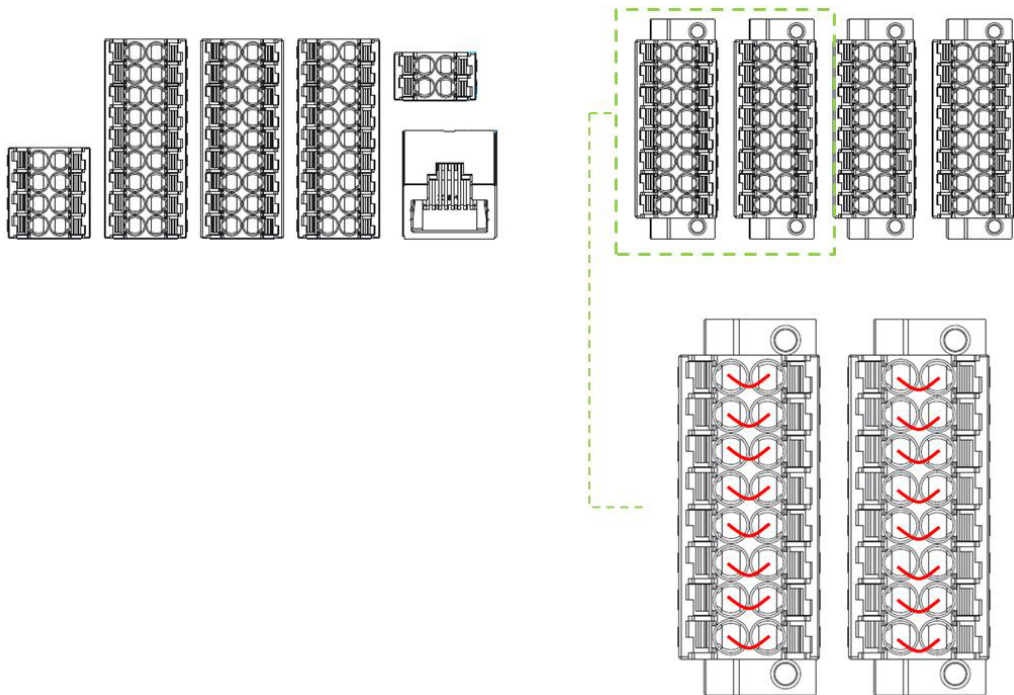


图 33：安全输入连接器

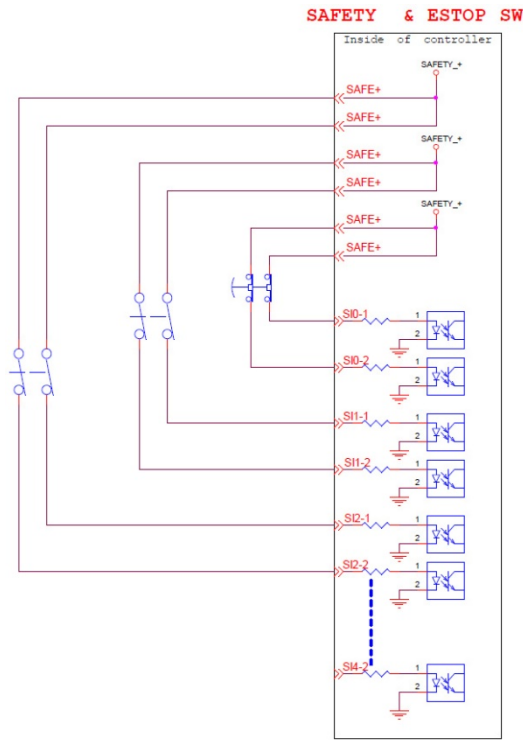


图 34：开关式安全装置的接线图示例

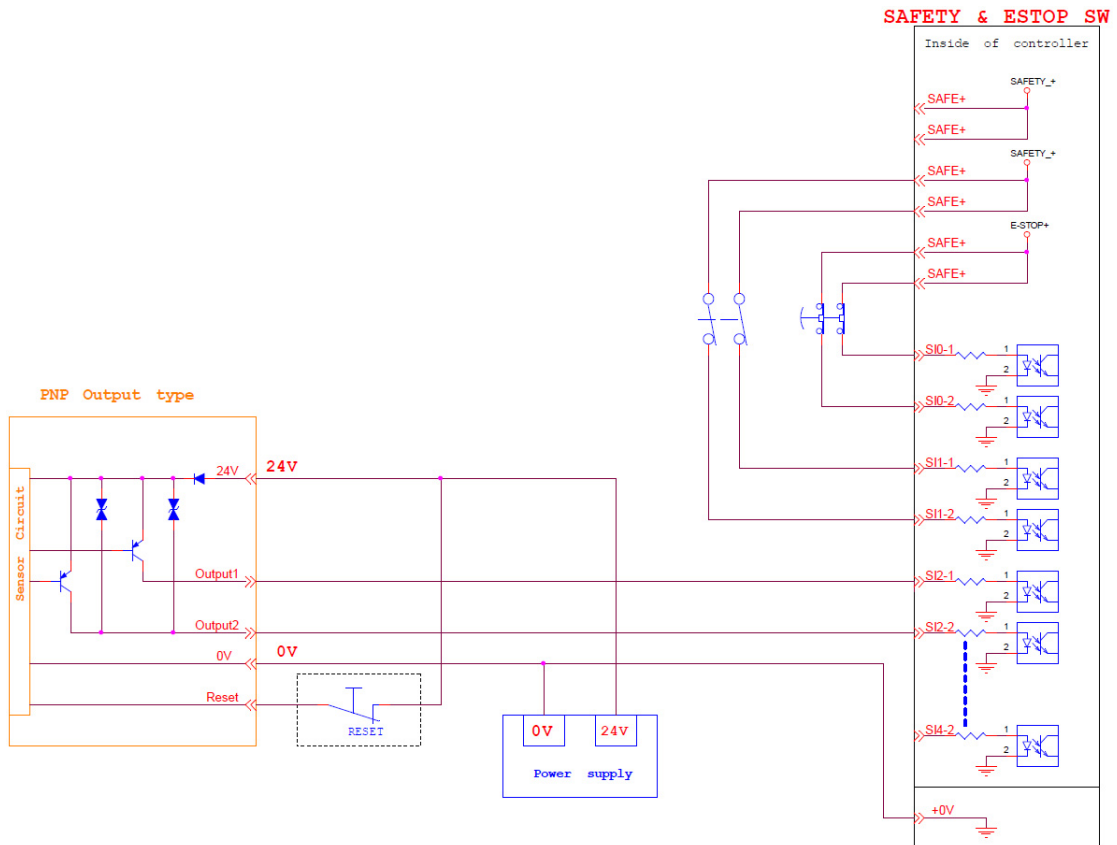


图 35：PNP 输出式安全装置的接线图示例

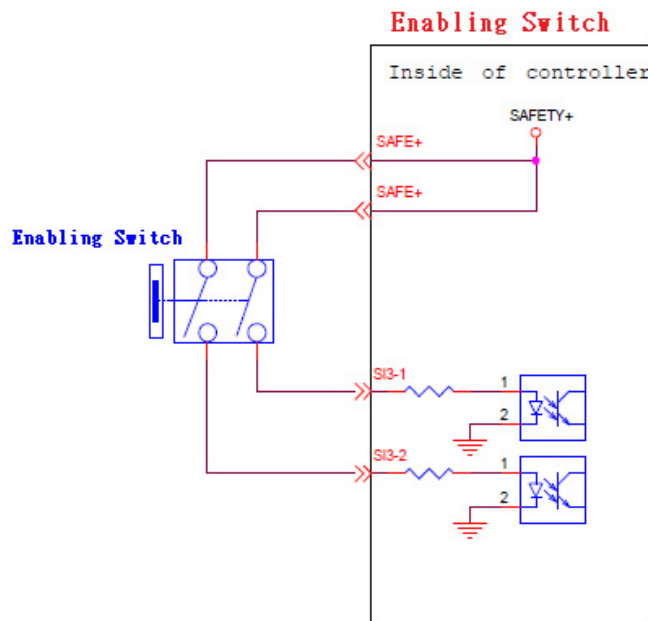


图 36: PNP 输出式安全装置的接线图示例

5.3.1.2 安全输出连接器

1. SO 0-1/SO 0-2 至 SO 7-1/SO 7-2 为用户定义的安全输出端口。可为这些端口分配安全功能。

有关安全功能的详细信息，请参见《安全手册》。

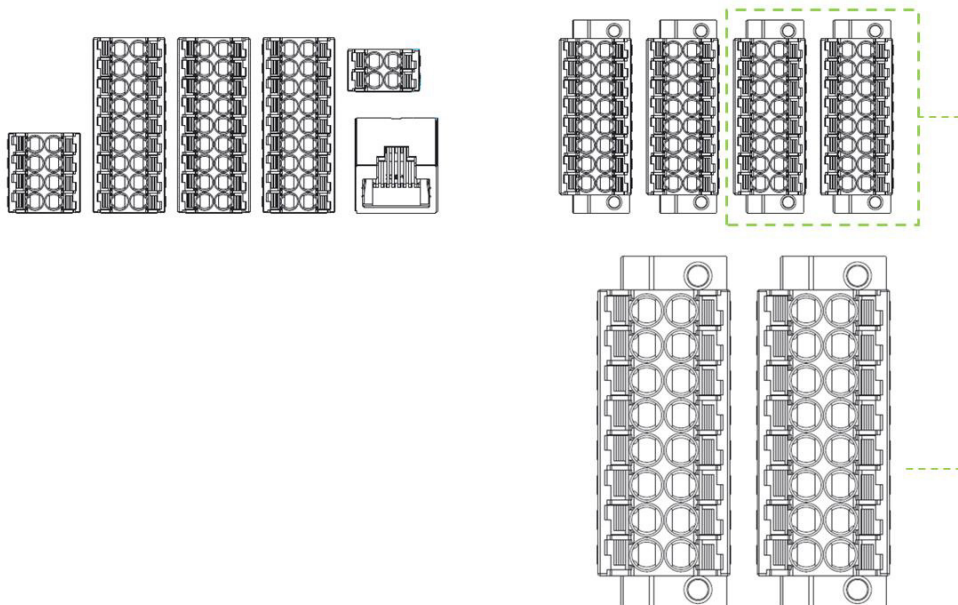


图 37: 安全输出连接器

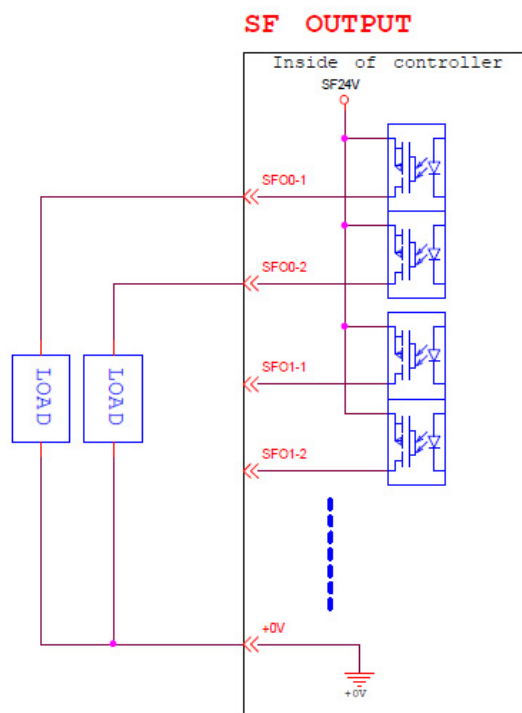


图 38：安全输出连接器接线图

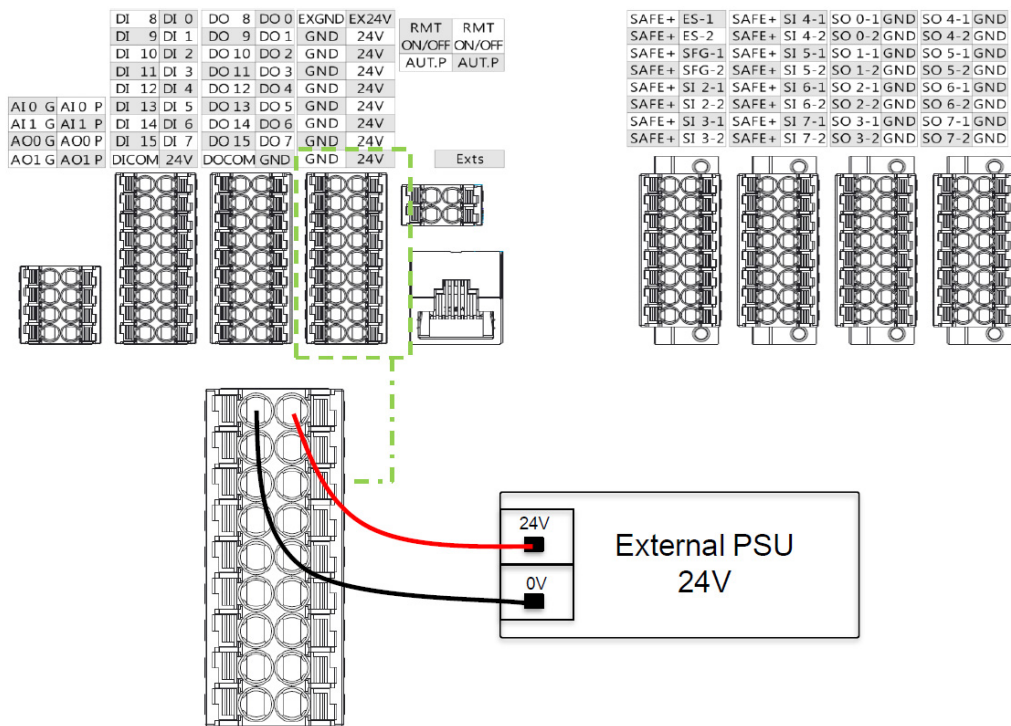


危险：

1. 切勿将安全信号连接到未达到安全等级要求的非安全装置上。否则，可能会由于安全停止功能故障而导致人员受伤或死亡。
2. 所有安全 I/O 都带有双冗余通道连接器。配对和连接时保持两个冗余通道，以确保任一通道上的任何单一故障都不会导致安全功能失效。
3. 使用机器人前务必检查安全功能，并定期检查安全功能。

5.3.2 电源连接器

1. 启动期间，控制柜将检查外部 24 V 输入。如果未找到，则会切换至内部 24 V 电源。
2. 控制柜本身就会提供 24 V/2 A 输出。如果 24 V 负载超过 2 A，则会进入安全模式，然后禁用 24 V 输出。
3. EX24V 可提供一个外部 24 V 输入端口。如果负载超过 2 A，则可以使用外部电源。EX24V 上的负载不得超过 3.5 A。



- 设置为 Sink 电流输入类型

当连接晶体管输出传感器之类的装置时，可使用 NPN 开路集电极晶体管输出。

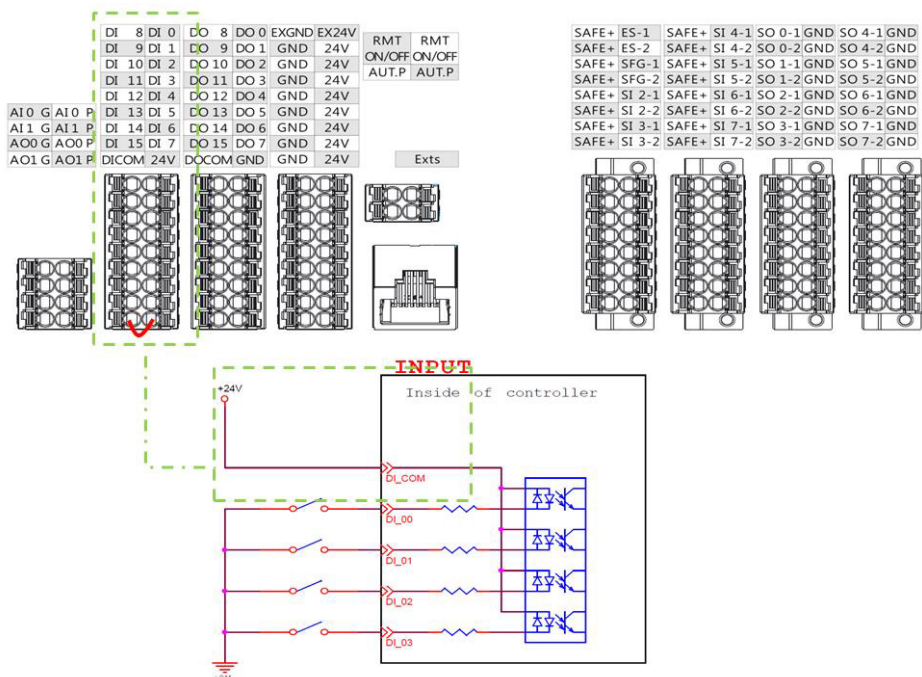


图 41：设置为 Sink 电流输入类型

- 设置为 Source 电流输入类型

当连接晶体管输出传感器之类的装置时，可使用 PNP 开路集电极晶体管输出。

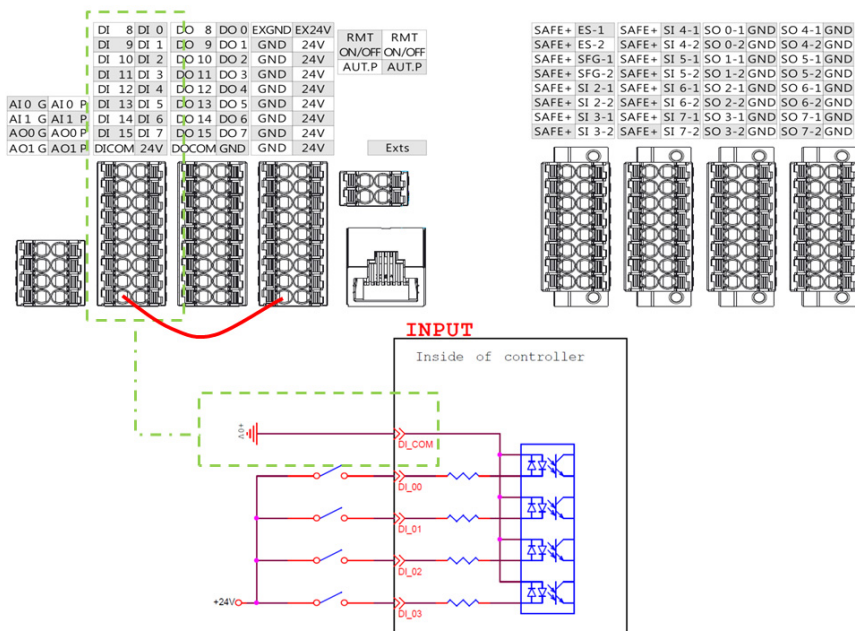


图 42：设置为 Source 电流输入类型

5.3.3.2 数字输出

可通过选择将输出设置为 Sink 电流输出或 Source 电流输出。

最大驱动电流为每个通道 300 mA。如果负载超过 300 mA，则应使用继电器来驱动。

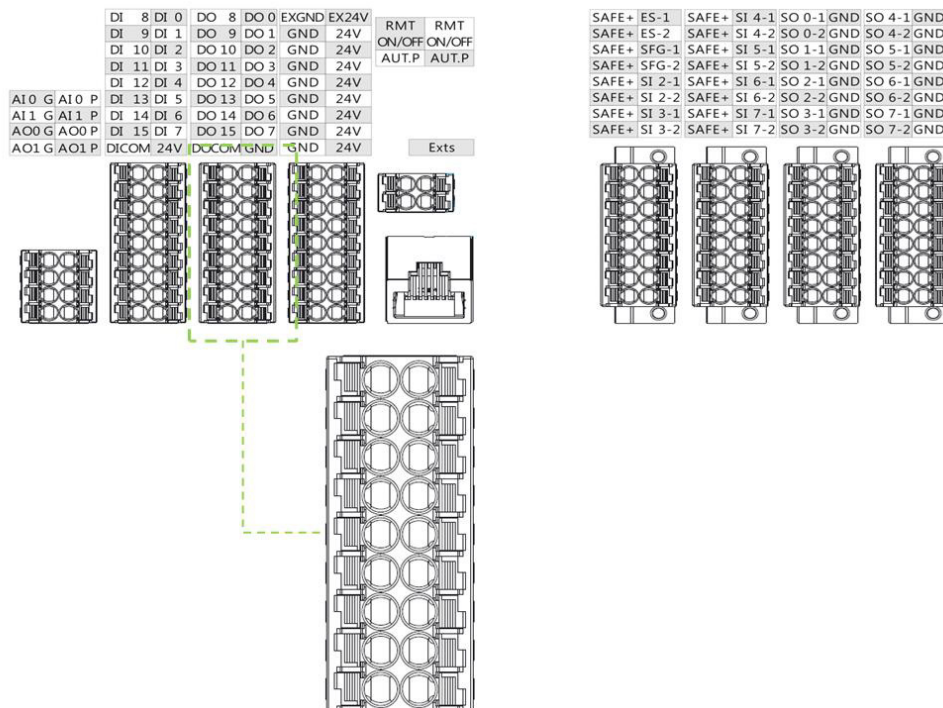


图 43：数字输出

- 设置为 Sink 电流输出类型

将 DO_COM 端子连接至电源的负极。

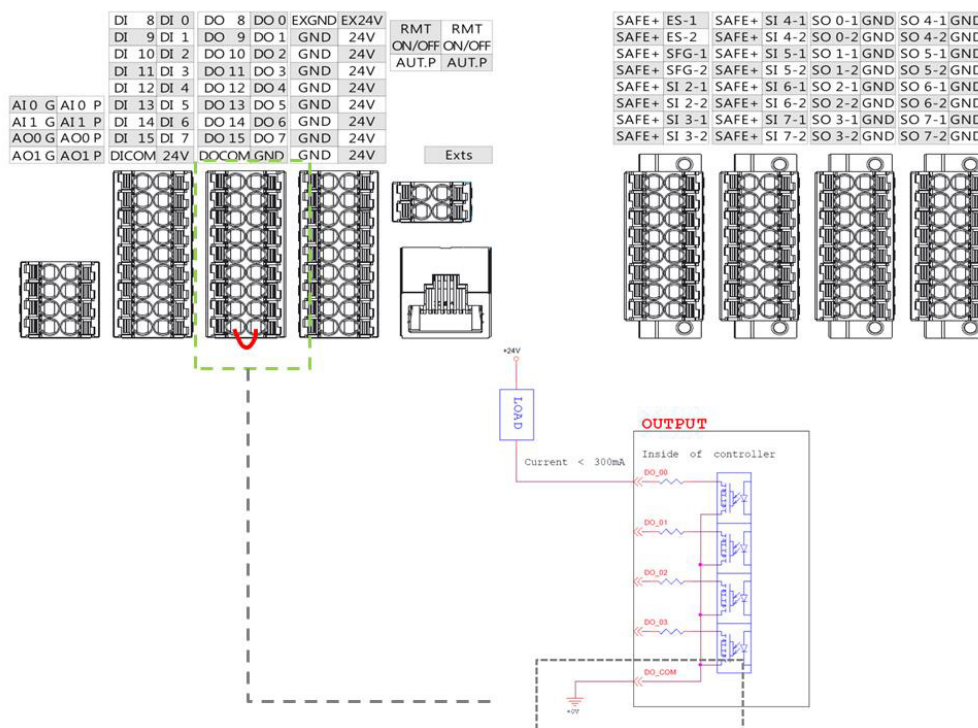


图 44：设置为 Sink 电流输出类型

- 设置为 Source 电流输出类型

将 DO_COM 端子连接至电源的正极。

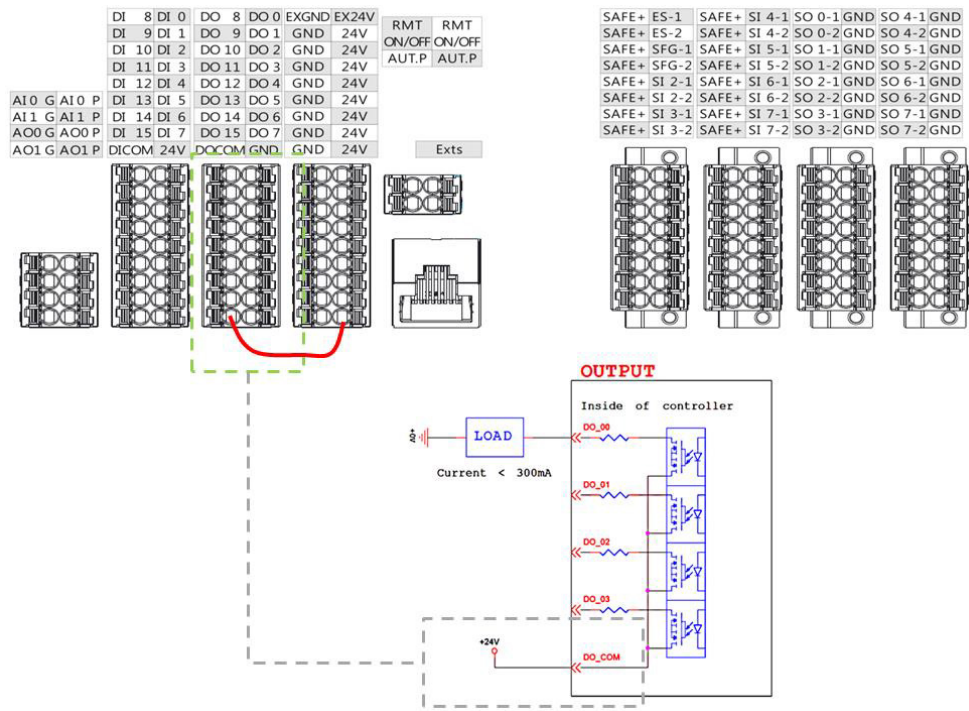


图 45: 设置为 Source 电流输出类型

5.3.4 模拟输入/输出

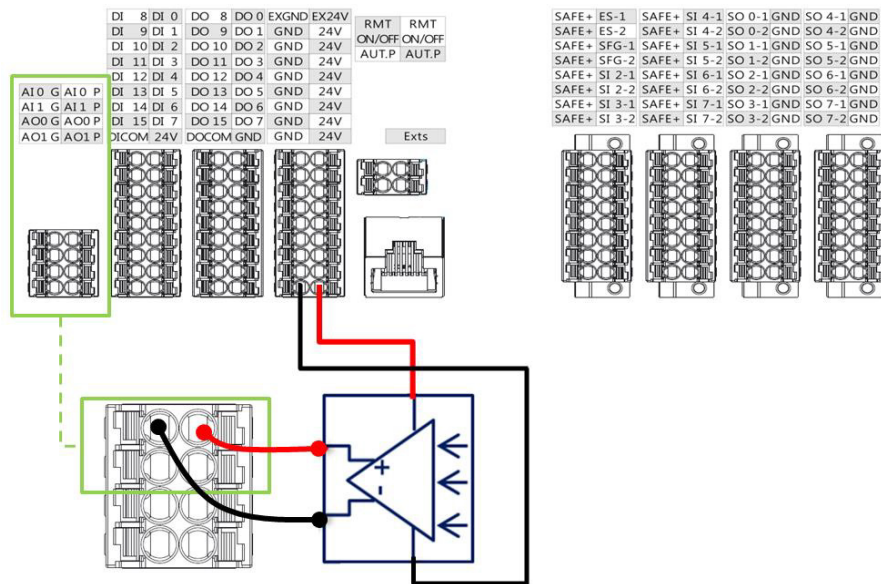


图 46: 模拟输入

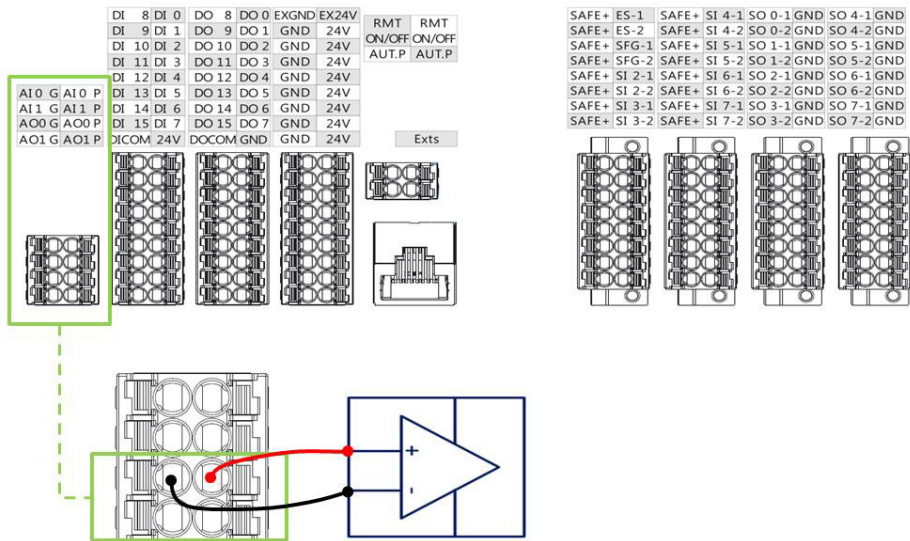


图 47：模拟输出

	范围	分辨率	精度	转换时间
模拟输入	+10.00 V~-10.00 V	11 bit	≤ 0.2%	1 ms
模拟输出	+10.00 V~-10.00 V	11 bit	± 0.07%	1 ms

表 10：模拟输入和模拟输出

5.3.5 系统远程电源开关

远程开关的功能与机器人操纵杆电源按钮的功能相同。如需打开或关闭系统，用户应触发该功能并按住至少一秒。

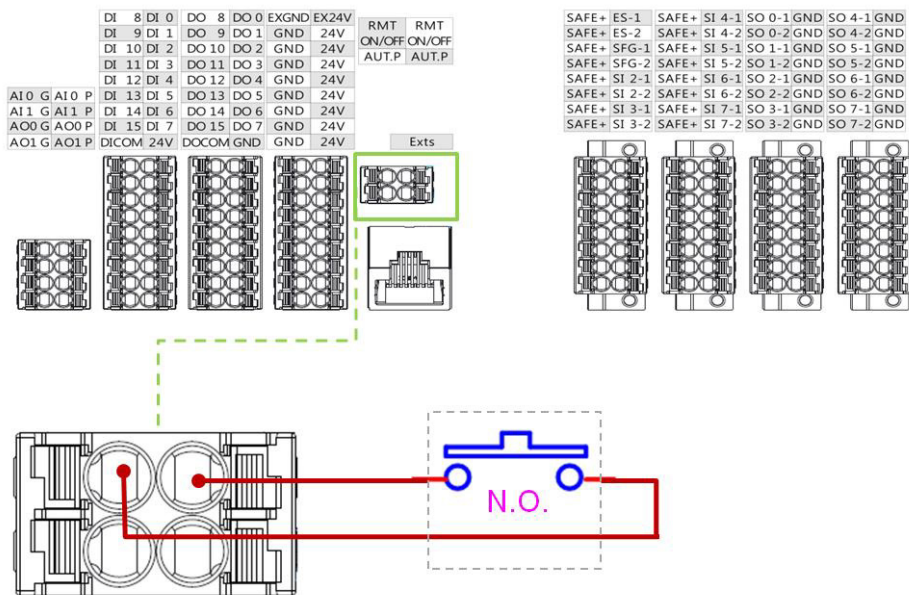


图 48：系统远程电源开关

5.3.6 自动模式执行确认端口

自动模式执行确认端口“AUT.P”用于连接位于安全防护空间之外的按钮，以防人员在处于自动模式下的机器人附近执行任何项目。项目仅能在“AUT.P”处于关闭状态时执行。

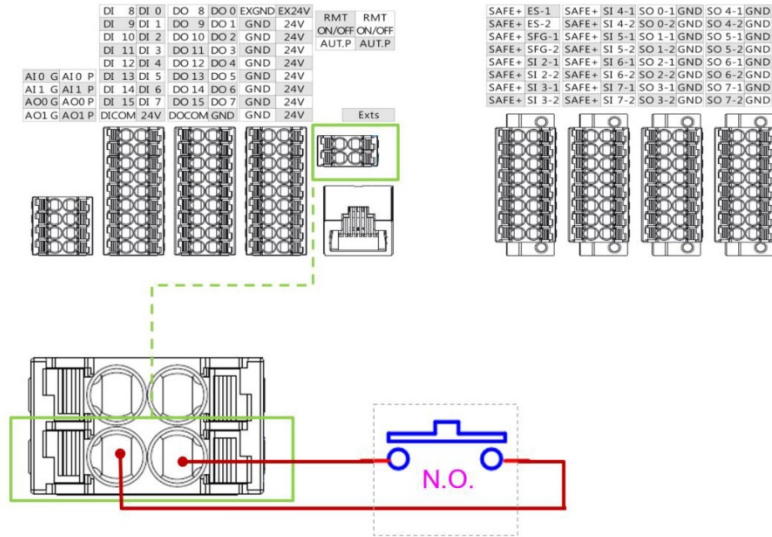


图 49：自动模式执行确认端口



警告：

只能在连接至“AUT.P”的按钮位于安全防护空间之外时进行按钮的额外独立确认操作。由此可以确保用户不会在机器人附近执行项目。在激活自动模式并操作之前，用户仍需确保所有人员都在安全防护空间之外。

5.3.7 EtherCAT：用于 EtherCAT 从站 I/O 扩展端口

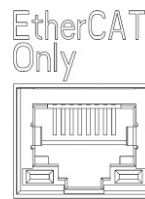


图 50：EtherCAT



警告：

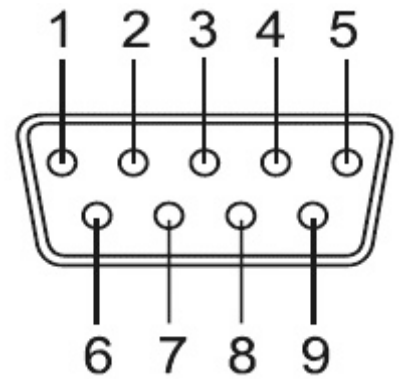
安装 EtherCAT 从站时，必须关闭机器人电源。机器人开启时，切勿插拔连接器。

5.3.8 USB 端口

控制柜的 USB 端口用于连接键盘、鼠标和外部存储设备。外部存储设备只能用于 TMflow 的导入/导出功能。除了上述设备之外，不得连接任何其他设备。请注意，外部存储设备应标记为 **TMROBOT**。

5.3.9 COM 端口

类型：DB9 母头			
波特率：300 至 115200			
引脚编号	RS-232	RS-485/422 全双工	RS-485 半双工
1	DCD	TX-	Data-
2	RXD	TX+	Data+
3	TXD	RX+	
4	DTR	RX-	
5	GND	GND	GND
6	DSR		
7	RTS		
8	CTS		
9	RI		



5.4 工具端 I/O 接口

机器人的工具端上有一个小型连接器，该 8 引脚连接器可用于配置数字 I/O、模拟输入和 RS485。

5.4.1 I/O 终端

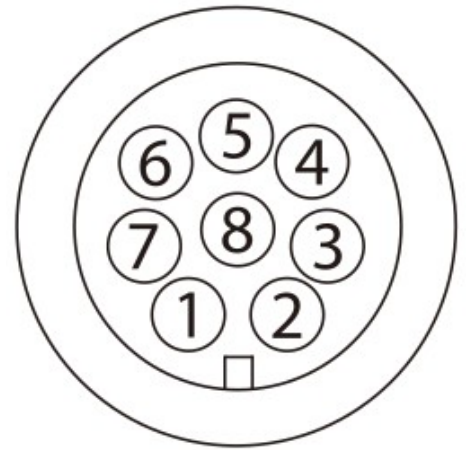
工具端 24 V 的输出规格：

电压：	24 V	典型值：	1.5 安培
		最大值：	2.0 A (*)

(*请勿持续输出 2 A 电流 10 秒以上。最大占空比限制为 10%。平均电流不应超过 1.5 A)

过载时将激活过载保护，且机器人将关闭 24 V 输出电源。

引脚	电线颜色	引脚定义	
1	棕色	+24 V	24 V 输出
2	红色	DI_0	数字输入 0
3	橙色	DI_1	数字输入 1
4	黄色	DI_2	数字输入 2
5	绿色	DO_0 AI	数字输出 0 模拟输入
6	蓝色	DO_1 RS485+	数字输出 1 RS485+
7	紫色	DO_2 RS485-	数字输出 RS485-
8	黑色	+0 V	+0 V



*M8/8PIN 连接器符合 IEC 61076-2-104 规定。

表 11：线缆的 8 引脚数字 I/O 连接器

引脚	电线颜色	引脚定义	
1	棕色	+24 V	24 V 输出
2	红色	DI_0	数字输入 0
3	橙色	DI_1	数字输入 1
4	黄色	DI_2	数字输入 2
5	绿色	DO_0 AI	数字输出 0 模拟输入
6	蓝色	DO_1 RS485+	数字输出 1 RS485+
7	紫色	DO_2 RS485-	数字输出 RS485-
8	黑色	+0 V	+0 V



表 12: 机器人的 8 引脚数字 I/O 连接器

5.4.2 连接工具端数字输出

下图显示了如何连接工具端数字输出:

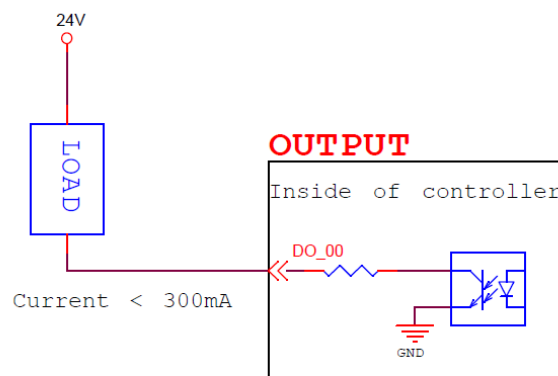


图 51: 连接工具端数字输出

5.4.3 连接工具端数字输入

下图显示了如何连接工具端数字输入：

注：如果直接连接传感器，则传感器应为 NPN 型。

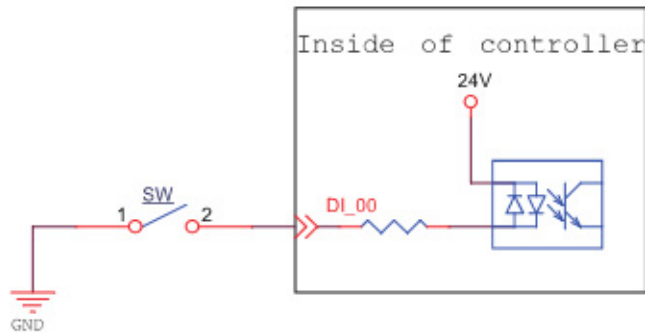


图 52：连接工具端数字输入

5.4.4 连接工具端模拟输入

范围	分辨率	精度	转换时间
+10.00 V~-10.00 V	11 bit	≤ 0.2%	1 ms

表 13：模拟输入范围

下图显示了如何连接工具端模拟输入：

（因为 AIN_GND 接地，所以当 AIN 为开路触点时，就会出现压差，这是正常现象。）

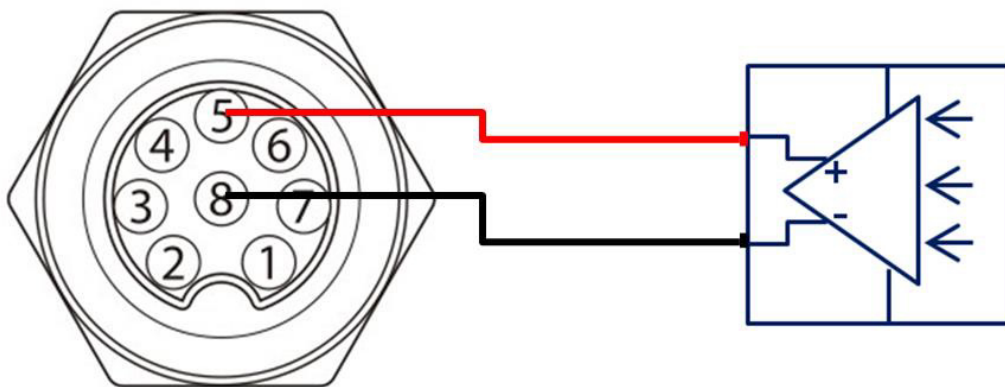


图 53：连接工具端模拟输入

5.5 控制柜接口

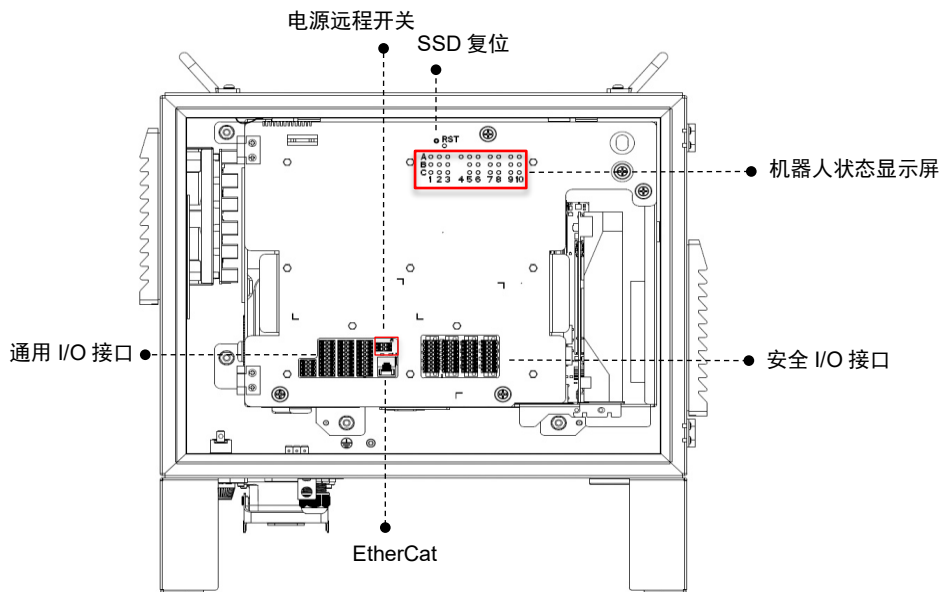


图 54: 控制柜前视图 (AC)

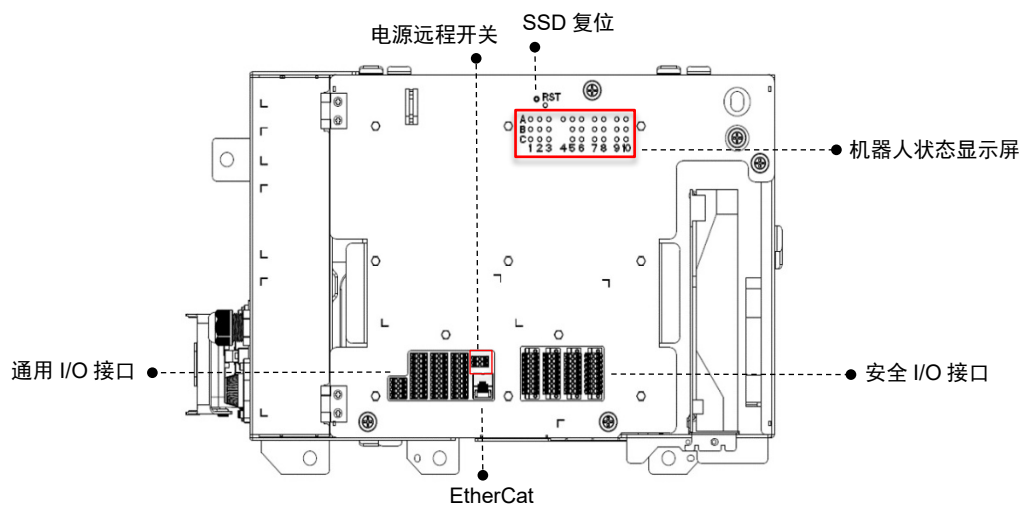


图 55: 控制柜前视图 (DC)

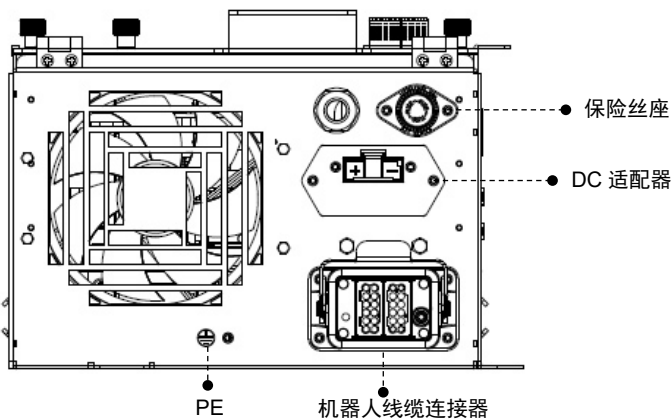


图 56: 控制柜侧视图 (DC)

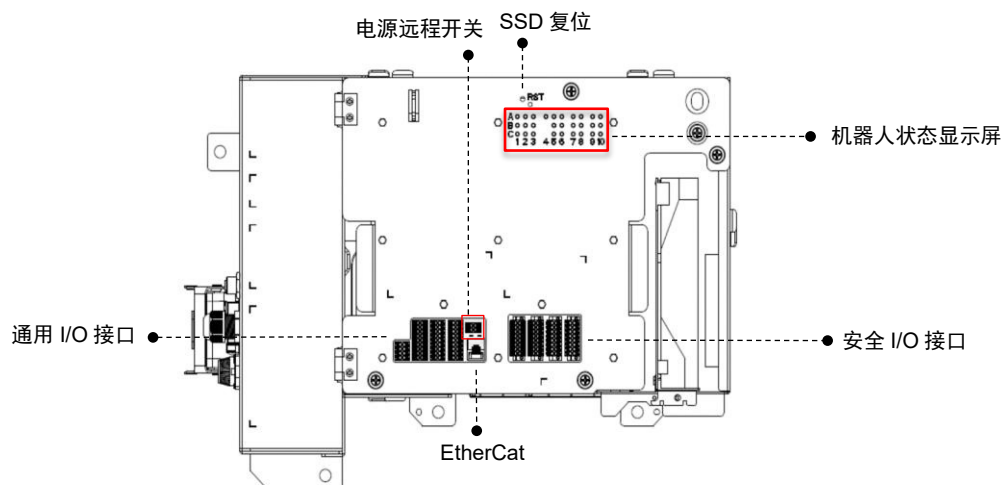


图 57: 控制柜前视图 (DC SEMI)

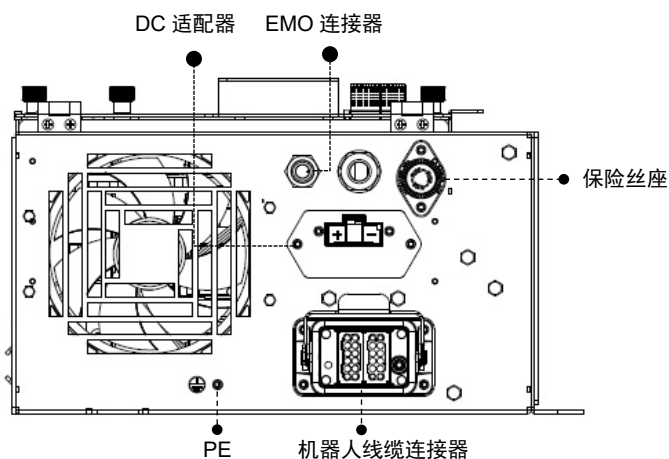


图 58: 控制柜侧视图 (DC SEMI)



注意:

ETHERCAT 接口只能用于连接 ETHERCAT 设备。连接不当可能会导致机器人停止。

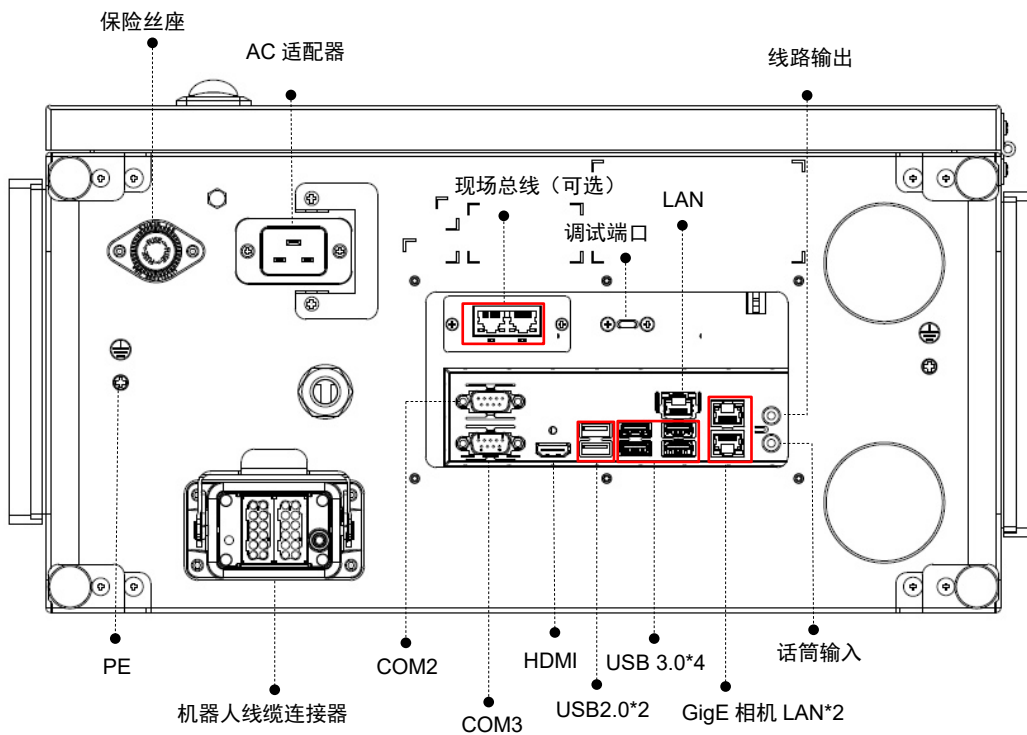


图 59: TM5S/TM5S-X/TM7S/TM7S-X 系列的接口

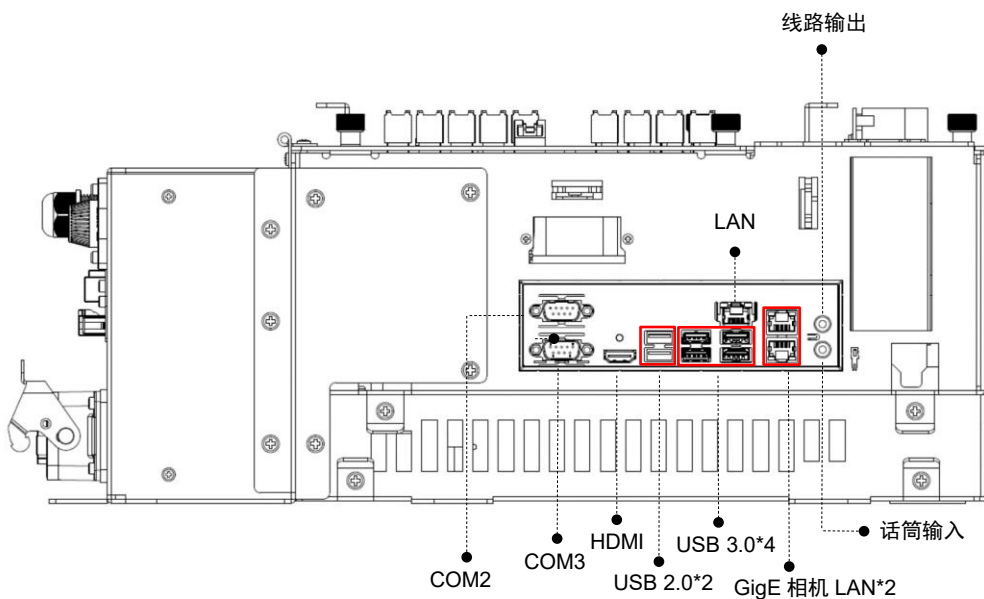


图 60: TM5S-M/TM5S-MX/TM5S-M SEMI/TM7S-M/TM7S-M SEMI 系列的接口

5.6 控制柜电源接口和机器人接口

5.6.1 控制柜电源接口

TM5S/TM7S/TM5S-X/TM7S-X:

控制柜的电源线有一个 IEC 插头。本地电源插头连接至 IEC 插头。

插入或拔出电源线之前，交流电源开关必须处于“关闭”状态。

TM5S-M/TM7S-M:

控制柜的电源线有一个 Hirose (HRS) DF60 系列连接器。

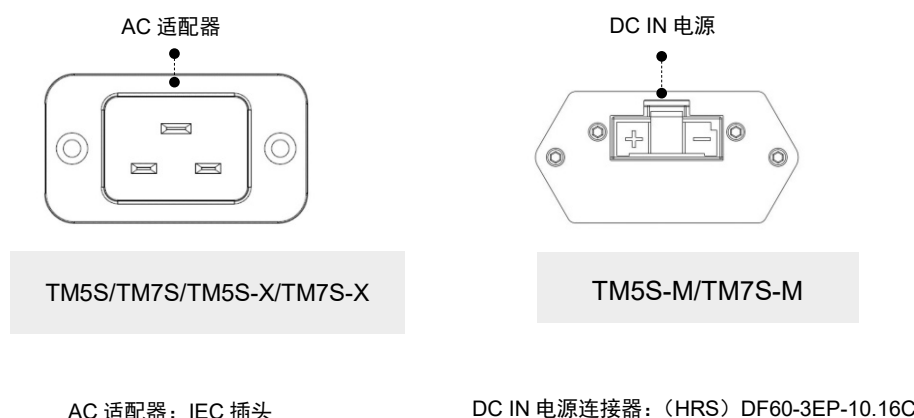


图 61: 控制柜电源接口

电源应配备以下设备:

- 接地装置
- 主保险丝
- 漏电保护装置 (RCD)

建议在机器人应用的设备电源上安装一个总开关，以便于维修和检查。

参数	最小值	典型值	最大值	单位
输入电压	100	-	240	V (AC)
外部主保险丝 (100 V-120 V)	-	-	15	A
外部主保险丝 (220 V-240 V)	-	-	8	A
输入频率	43	-	63	Hz

表 14: TM5S/TM7S/TM5S-X/TM7S-X 系列的电气规格

参数	最小值	典型值	最大值	单位
输入电压	24	-	60	V (DC)
功耗		220	1500	W

表 15: TM5S-M/TM7S-M 系列的电气规格

*如果使用 DC24~47 V 电源或高速运行，机器人将自动限制总输出功率。



危险：

1. 确保机器人正确接地（电气接地）。
2. 确保使用漏电保护装置（RCD）和适当的保险丝保护控制柜的输入电流。
3. 控制柜通电之前，确保正确连接所有线缆。务必正确使用正品电源线。

5.6.2 机器人接口

下图显示了机器人的连接接口。机器人的线缆通过接口连接至控制柜。

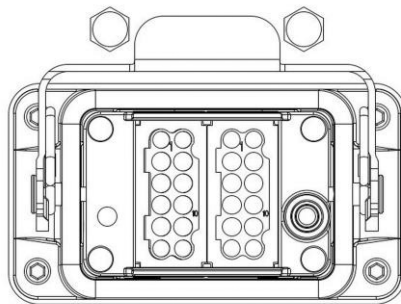


图 62: 机器人接口



警告：

1. 机器人开机时，切勿断开连接机器人的线缆。当机器人的线缆未连接至连接接口时，切勿开启机器人。
2. 切勿延长或修改机器人的原装线缆。
3. 机器人的线缆仅适用于固定安装。如果应用要求使用软线缆或更长的线缆，请联系本公司。

5.6.3 SEMI 紧急关机接口（SEMI 系列专有）

请参见下文了解 SEMI 紧急关机接口。SEMI 紧急关机开关通过 EMO 端口与控制柜连接。请取下电源线或电源开关的电源接口上的挂锁，然后用螺丝重新将挂锁固定在控制柜上，以便运输控制柜。

5.6.3.1 TM5S-M SEMI/TM7S-M SEMI 系列

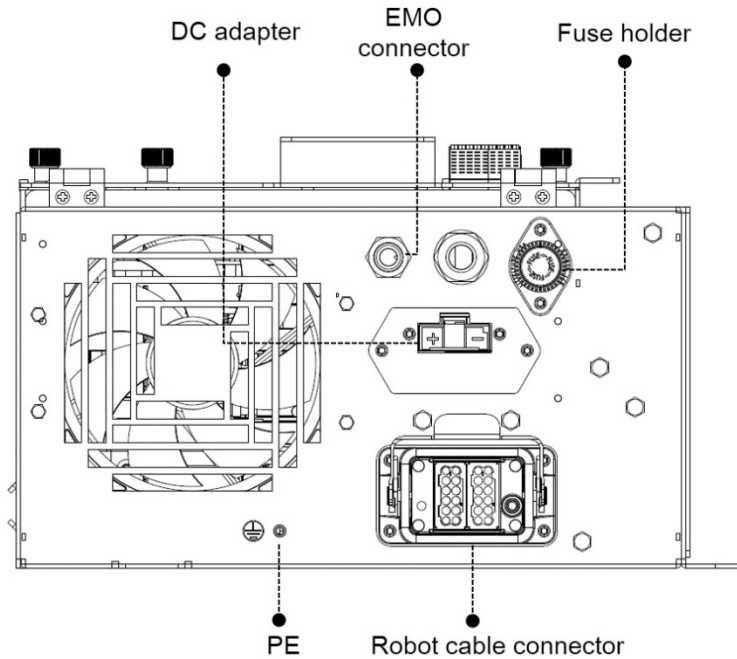


图 63: TM5S-M SEMI/TM7S-M SEMI 紧急关机接口



注意：

对于 SEMI 系列，当 SEMI 紧急关机开关未与 EMO 连接时，TM 机器人无法启动。



警告：

按下 SEMI 紧急关机开关后，将会立即切断所有电源。该操作会影响机器人的运动。用户应谨慎操作。

6. 开箱和安装

6.1 概述

这些说明可指导 TM 机器人用户完成首次设置。执行本章中的操作之前，用户必须通读并理解本指南。否则，可能会造成严重危险。



警告：

机器人为初次使用时，请按照本章中的说明进行安装和初始设置。如果机器人已有设置并使用过，请先按照以下事项处理：

1. 为了避免因初始环境设置改变而发生数据遗失或其他风险，请与当前负责的操作人员进行验证，并备份所有必要的软件设置和硬件接线方案。
2. 拆除控制柜的所有外部 I/O 连接，包括模拟 I/O、EtherCAT 端口和网络端口。调试前，请拆除所有连接至可选设备的空气管路或外部电源线。
3. 拆除控制柜通过 USB 接口、串行端口和网络接口与外部设备/外部存储设备之间的所有连接。
4. 卸下连接至**机器人末端法兰**上的所有物体/末端执行器，并断开末端执行器与机器人末端模块/控制柜之间的一切电气连接。
5. 卸下所有连接至机械臂的硬件。

6.2 检查设备

6.2.1 开箱前

仔细检查所有装运箱，看看在运输过程中是否损坏。如果发现任何损坏，则要求承运人代理在开箱时在场。

6.2.2 开箱时

在签署承运人的送货单之前，将实际收到的物品（不仅仅是装箱单）与您的设备采购订单进行比较，并确认所有物品都在，出货量正确，且没有明显损坏。

如果收到的物品与装箱单不符或损坏，请不要在收货单上签字，请尽快联系供货商。

如果收到的物品与订单不匹配，请立即联系贵公司支持部门。检查每件物品从箱子中取出时是否存在外部损坏。如有任何明显损坏，请联系贵公司支持部门（请参见 1.2 如何获得帮助？）。

保留所有装运箱和包装材料。这些物品可能是理赔或日后搬迁设备所必需的。

6.3 开箱

6.3.1 纸板箱类型

TM 机器人产品随附 2 个纸板箱：机械臂纸板箱和控制柜纸板箱，如下所示。同时，SEMI 紧急关机开关纸板箱将随 SEMI 系列一起交付。对于 TM5S-M SEMI 或 TM7S-M SEMI，还有另一个纸板箱随 SEMI 紧急关机开关箱一起交付。请参见下文了解纸板箱比例信息。纸板箱的实际尺寸可能与测量尺寸不同。

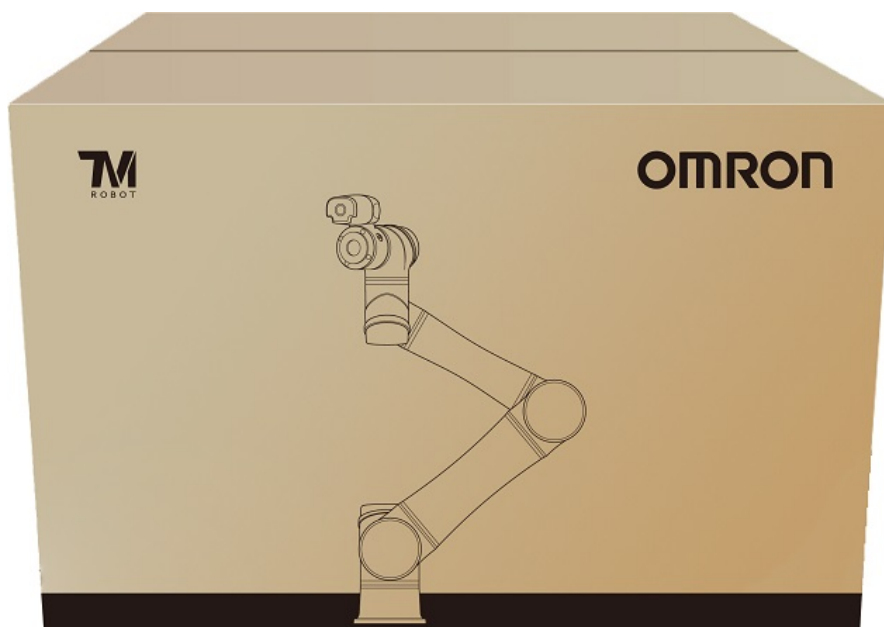


图 64：机械臂纸板箱

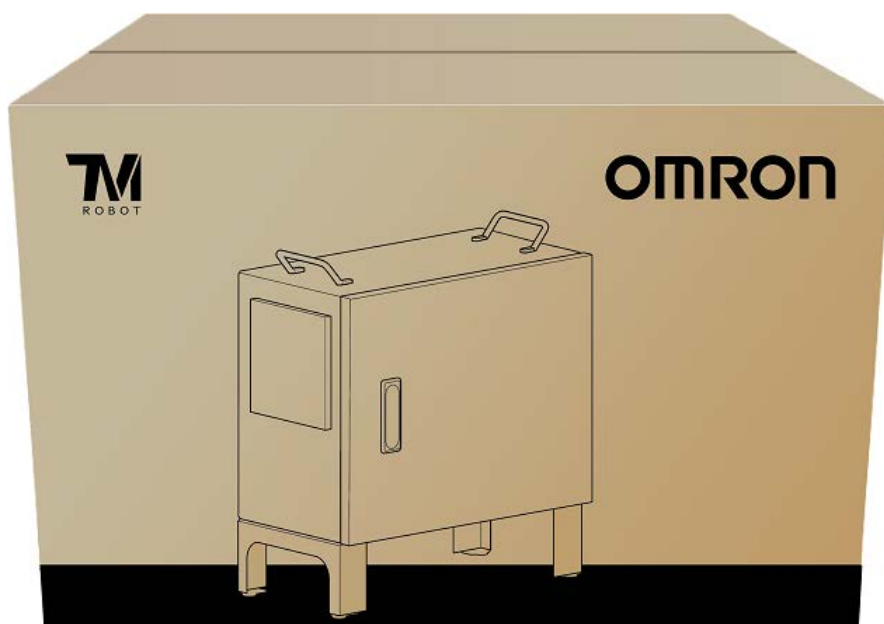


图 65：控制柜纸板箱（AC）



图 66：控制柜纸板箱（DC 及 DC SEMI）

6.3.2 各纸板箱的内含物

各纸板箱包含以下物品。首次打开纸板箱时，请检查。如果缺失任何物品，请联系您的供应商。

机械臂纸板箱包含：


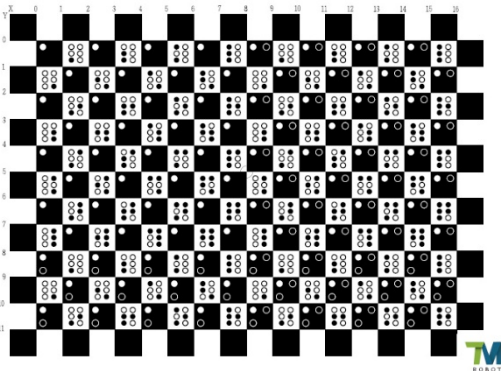
	<p style="text-align: center;">机械臂</p> <p>线缆长度：300 cm</p>
---	--

表 16：机械臂纸板箱内含物

控制柜纸板箱包含：

	<p>控制柜</p>
	<p>产品信息概要</p>
	<p>校准板</p> <p>（使用之前，请将保护膜剥开。）*只有带相机版本的 TM 机器人才会随附校准板。</p>
	<p>IO 线缆</p> <p>（1 根 8 引脚数字 I/O 线缆） 长度：100 cm</p>

	<p style="text-align: center;">Landmark</p> <p>(两个 Landmark。使用之前, 请将保护膜剥开。) *只有带相机版本的 TM 机器人才会随附 Landmark。 Landmark 尺寸: 50.5 * 50.5 mm (公差±0.1 mm)</p>
	<p style="text-align: center;">控制柜的电源线 (TM5S/TM7S/TM5S-X/TM7S-X)</p> <p>(3 根线缆: B、G、F 型) 线缆长度: 180 cm</p>
	<p style="text-align: center;">控制柜的电源线 (TM5S-M/TM7S-M)</p> <p>(1 根线缆) 长度: 120 cm</p>
	<p style="text-align: center;">接地线</p> <p>(2 根接地线) 长度: 200 cm</p>
	<p style="text-align: center;">跳线</p> <p>(1 对) 跳线长度: 3 cm</p>

表 17: 控制柜纸板箱内含物

SEMI 紧急关机开关纸板箱包含：

	<p>SEMI 紧急关机开关 (仅 SEMI 系列)</p> <p>(1 组)</p> <p>线缆长度：300 cm</p>
---	--

表 18：SEMI 紧急关机开关纸板箱内含物

6.4 安装机器人

TM 机械臂从纸板箱中取出后无法自主站立。因此，请根据 4.2.1.5 机械臂安装中的描述准备好安装底座和相应的孔位，然后按照下述说明安装机器人。



警告：

在安装现场，至少应由两个人共同进行机器人的安装；否则会面临机械臂损坏或人身伤害的风险。切勿独自安装机器人。



警告：

将机器人固定到位之前，切勿试图移动机器人的任何连接件。否则可能会导致机器人跌落，并造成人员受伤或设备损坏。

6.4.1 取出控制柜

检查完内含物后，请依次取出内含物，然后进行安装。

控制柜纸板箱：

- 取出 Landmark
- 取出控制柜的电源线
- 取出控制柜（至少应由两个人从纸板箱中取出控制柜。正确的搬运位置请参见下图。）
- 将电源线连接至控制柜
- 将控制柜置于机器人底座附近
- 可以任意方向安装控制柜（只要安装牢固），两侧通风口处应有不少于 50 cm 的空隙，以便散热



图 67：移动控制柜（1/2）

控制柜应至少由两个人搬运。一个人握持控制柜把手，而另一个人抬控制柜脚座。搬运之前，不得拉动机器人操纵杆的线缆，以免性能下降。



图 68：移动控制柜（2/2）



警告：

在此阶段，切勿将控制柜的电源线连接到任何电源插座，否则可能造成设备损坏。

6.4.2 取出机械臂之前的验证

TM 机械臂从纸板箱中取出后无法自主站立。提前在机器人底座附近准备四个螺丝（M10*4），用于将机器人安装在底座上。如果底座设计有相应的针孔，则将其安装到底座上。

6.4.3 取出机械臂并拧紧

至少应由两个人将机械臂从纸板箱中取出。正确的搬运位置请参见下图。将机器人置于安装底座上。如果安装底座设计有连接引脚，则将其对准机器人底座模块的引脚孔。在机器人底座上按对角顺序拧紧带金属垫圈的锁紧螺丝，然后再拧紧另外两个锁紧螺丝。

按照 4.2.1.5 机械臂安装中建议的紧固扭矩拧紧螺丝。



图 69：移动机械臂（1/2）

机械臂本身应至少由两个人搬运。一个人抬着下臂和上臂，另一个人抓住底座和第一关节之间的位置以及第六关节。使用螺丝紧固机器人底座之前，应始终支撑机械臂，以免倾翻。



图 70：移动机械臂（2/2）



警告：

将机器人安装到底座上时，务必两个人一起安装。如果底座设计有引脚孔，则请注意安全，避免被夹住。如果手头没有连接部件，如连接销、螺丝等，在没有完全紧固（用 4 个螺丝完全紧固）的情况下，切勿离开机器人。当一个人去取所需零部件时，另一个人应该继续支撑机械臂。否则机械臂可能倾翻，从而导致设备损坏或人员受伤。

6.4.4 连接机器人和控制柜

1. 将机器人线缆连接至控制柜的机器人接口上。
2. 在壁插座和控制柜电源接口之间连接电源线。

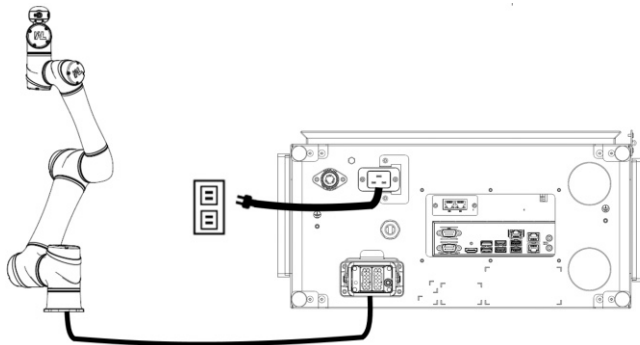


图 71：连接机器人和控制柜



重要事项：

请确保线缆的弯曲半径大于上述规定值。



警告：

1. 控制柜通电之前，确保正确连接所有线缆。务必正确使用正品电源线。
2. 机器人开机时，切勿断开连接机器人的线缆。当机器人的线缆未连接至连接接口时，切勿开启机器人。
3. 切勿延长或修改机器人的原装线缆。

6.4.5 安装方向

定位机器人后，用户应根据其用途，通过设置底座框架相对于重力的三个角度确定其安装方向。安装方向不正确可能导致机器人以非预期方式移动，进而撞击人体。有关如何设置底座框架的三个角度的说明，请参见《TMflow 软件手册》中的 3.3.7 安装方向。

7. 维护和维修

下表概述了预防性维护程序和指南：

项目	期限	备注
警告、安全标签	1 周	确保标签清晰无损。如有需要，更换标签。
检查滤网	1 个月	每 3 个月更换 1 次滤网。
检查紧急停止功能， 检查使能开关功能， 检查复位功能， 检查安全防护功能， 检查输入功能， 检查输出功能，	1 个月	请参见《安全手册》
检查机器人安装螺丝	3 个月	请参见 4.2.1.5 机械臂安装
EMO 按钮（仅限 SEMI 版本）	1 个月	按下 EMO 按钮以检查电源是否已关闭。

表 19：预防性维护程序和指南概述

只有合法经销商或获授权服务中心才能维修 TM 机器人。用户不得自行维修。

危险：

在进行维护或服务前，请记录确保机器人正常运行的各个设置详情。在恢复正常运行前，请确保各个设置满足原始条件，包括但不限于：

- 安全软件设置
- 安全 I/O
- 预设操作项目
- TCP 设置
- I/O 设置
- I/O 接线



重要提示：

完成维护后（包括更换组件或为机器人增加可选软硬件设备），请务必执行下列所有测试和检查：

1. 紧急停止功能测试
2. 安全防护功能测试
3. 使能开关功能测试
4. 力和扭矩限制功能测试
5. 速度限制功能测试
6. 软轴限制功能测试
7. 安全输出功能测试

对于上述各个安全功能，机器人和系统应执行 1 类停止或 2 类停止。有关上述安全功能的停止类别、触发和恢复方法，请参见《安全手册》中相应的安全系统版本。



注：

必须定期更换滤网以保持效率。如果需要，请联系本公司购买滤网。

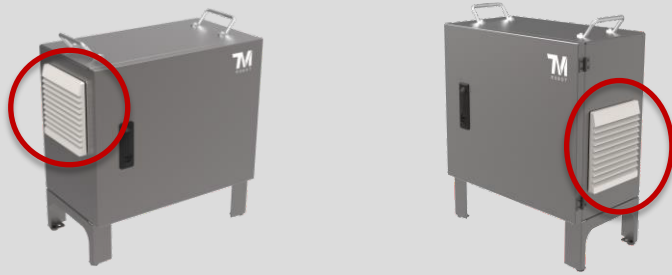


图 72：空气滤网托盘（圈内部分）

滤网更换方法：

1. 关闭控制柜的电源。
2. 沿着轨道滑出盖板。



3. 取下滤网。
4. 安装新滤网。



5. 将盖板与轨道两侧对齐，然后向下滑动盖板，直至盖板停止。



Note

附录 A：技术规格

类型	TM5S	TM7S	TM5S-X	TM7S-X	TM5S-M	TM7S-M	TM5S-MX	TM7S-MX
重量	23.9 kg	22.9 kg	23.6 kg	22.6 kg	23.9 kg	22.9 kg	23.6 kg	22.6 kg
最大有效载荷	5 kg	7 kg	5 kg	7 kg	5 kg	7 kg	5 kg	7 kg
工作半径	900 mm	700 mm	900 mm	700 mm	900 mm	700 mm	900 mm	700 mm
关节范围	J1、J2、 J4、J5、 J6	+/- 360°						
	J3	+/- 158°	+/- 152°	+/- 158°	+/- 152°	+/- 158°	+/- 152°	+/- 158°
关节速度	J1、J2、 J3	210°/s						
	J4、J5	225°/s						
	J6	450°/s						
典型速度	1.4 m/s	1.1 m/s	1.4 m/s	1.1 m/s	1.4 m/s	1.1 m/s	1.4 m/s	1.1 m/s
重复精度	+/- 0.03 mm							
自由度	6个旋转关节							
I/O端口	控制柜	数字输入：16/数字输出：16 模拟输入：2/模拟输出：2						
	工具连接	数字输入：3/数字输出：3 DO_0 (DO-0/AI) /DO_1 (DO-1/RS485+) /DO_2 (DO-2/RS485-)						
I/O电源	控制柜：24 V, 2.0 A; 工具：24 V, 1.5 A							
IP分类	机械臂	IP54						
	控制柜	IP54				N/A		
功耗	典型功耗：240 瓦 额定功率 (AC 和 DC)：250 瓦							
温度	0°至50°C, 最大湿度85% (无结露)							
洁净等级	ISO Class 3							
电源	AC 100至240 V, 50至60 Hz DC 24至60 V							
I/O接口	2×COM、1×HDMI、3×LAN、2×USB2.0、4×USB3.0							
通信	RS232、Ethernet、Modbus TCP/RTU (主&从)、PROFINET (可选)、EtherNet/IP (可选)							
编程环境	TMflow, 基于流程图和基于脚本							
认证	CE、SEMI S2 (可选)							
机器人视觉								
手眼标定 (内置)	1.2M/5M 像素, 彩色相机	N/A			1.2M/5M 像素, 彩色相机	N/A		
眼在手外 (可选)	支持最大 2 GigE 2D 相机*							

*有关与 TM 机器人兼容的相机型号信息, 请访问 TM 即插即用官方网站。

表 20：技术规格

承诺事项

承蒙对欧姆龙株式会社(以下简称“本公司”)产品的一贯厚爱和支持,藉此机会再次深表谢意。

如果未特别约定,无论贵司从何处购买的产品,都将适用本承诺事项中记载的事项。

请在充分了解这些注意事项基础上订购。

1. 定义

本承诺事项中的术语定义如下。

- (1)“本公司产品”:是指“本公司”的FA系统机器、通用控制器、传感器、电子/结构部件。
- (2)“产品目录等”:是指与“本公司产品”有关的欧姆龙综合产品目录、FA系统设备综合产品目录、安全组件综合产品目录、电子/机构部件综合产品目录以及其他产品目录、规格书、使用说明书、操作指南等,包括以电子数据方式提供的资料。
- (3)“使用条件等”:是指在“产品目录等”资料中记载的“本公司产品”的使用条件、额定值、性能、运行环境、操作使用方法、使用时的注意事项、禁止事项以及其他事项。
- (4)“客户用途”:是指客户使用“本公司产品”的方法,包括将“本公司产品”组装或运用到客户生产的部件、电子电路板、机器、设备或系统等产品中。
- (5)“适用性等”:是指在“客户用途”中“本公司产品”的(a)适用性、(b)动作、(c)不侵害第三方知识产权、(d)法规法令的遵守以及(e)满足各种规格标准。

2. 关于记载事项的的注意事项

对“产品目录等”中的记载内容,请理解如下要点。

- (1)额定值及性能值是在单项试验中分别在各种条件下获得的值,并不构成对各额定值及性能值的综合条件下获得值的承诺。
- (2)提供的参考数据仅作为参考,并非可在该范围内一直正常运行的保证。
- (3)应用示例仅作参考,不构成对“适用性等”的保证。
- (4)如果因技术改进等原因,“本公司”可能会停止“本公司产品”的生产或变更“本公司产品”的规格。

3. 使用时的注意事项

选用及使用本公司产品时请理解如下要点。

- (1)除了额定值、性能指标外,使用时还必须遵守“使用条件等”。
- (2)客户应事先确认“适用性等”,进而再判断是否选用“本公司产品”。“本公司”对“适用性等”不做任何保证。
- (3)对于“本公司产品”在客户的整个系统中的设计用途,客户应负责事先确认是否已进行了适当配电、安装等事项。
- (4)使用“本公司产品”时,客户必须采取如下措施:(i)相对额定值及性能指标,必须在留有余量的前提下使用“本公司产品”,并采用冗余设计等安全设计(ii)所采用的安全设计必须确保即使“本公司产品”发生故障时也可将“客户用途”中的危险降到最小程度、(iii)构建随时提示使用者危险的完整安全体系、(iv)针对“本公司产品”及“客户用途”定期实施各项维护保养。
- (5)因DDoS攻击(分布式DoS攻击)、计算机病毒以及其他技术性有害程序、非法侵入,即使导致“本公司产品”、所安装软件、或者所有的计算机器材、计算机程序、网络、数据库受到感染,对于由此而引起的直接或间接损失、损害以及其他费用,“本公司”将不承担任何责任。
对于(i)杀毒保护、(ii)数据输入输出、(iii)丢失数据的恢复、(iv)防止“本公司产品”或者所安装软件感染计算机病毒、(v)防止对“本公司产品”的非法侵入,请客户自行负责采取充分措施。
- (6)“本公司产品”是作为应用于一般工业产品的通用产品而设计生产的。如果客户将“本公司产品”用于以下所列用途,则本公司对产品不作任何保证。但“本公司”已表明可用于特殊用途,或已与客户有特殊约定时,另行处理。
 - (a)必须具备很高安全性的用途(例:核能控制设备、燃烧设备、航空/宇宙设备、铁路设备、升降设备、娱乐设备、医疗设备、安全装置、其他可能危及生命及人身安全的用途)
 - (b)必须具备很高可靠性的用途(例:燃气、自来水、电力等供应系统、24小时连续运行系统、结算系统、以及其他处理权利、财产的用途等)
 - (c)具有苛刻条件或严酷环境的用途(例:安装在室外的设备、会受到化学污染的设备、会受到电磁波影响的设备、会受到振动或冲击的设备等)
 - (d)“产品目录等”资料中未记载的条件或环境下的用途
- (7)除了不适用于上述3.(6)(a)至(d)中记载的用途外,“本产品目录等资料中记载的产品”也不适用于汽车(含二轮车,以下同)。请勿配置到汽车上使用。关于汽车配置用产品,请咨询本公司销售人员。

4. 保修条件

“本公司产品”的保修条件如下。

- (1)保修期限 自购买之日起1年。(但是,“产品目录等”资料中有明确说明时除外。)
- (2)保修内容 对于发生故障的“本公司产品”,由“本公司”判断并可选择以下其中之一方式进行保修。
 - (a)在本公司的维修保养服务点对发生故障的“本公司产品”进行免费修理(但是对于电子、结构部件不提供修理服务。)
 - (b)对发生故障的“本公司产品”免费提供同等数量的替代品
- (3)当故障因以下任何一种情形引起时,不属于保修的范围。
 - (a)将“本公司产品”用于原本设计用途以外的用途
 - (b)超过“使用条件等”范围的使用
 - (c)违反本注意事项“3.使用时的注意事项”的使用
 - (d)非因“本公司”进行的改装、修理导致故障时
 - (e)非因“本公司”出品的软件导致故障时
 - (f)“本公司”生产时的科学、技术水平无法预见的原因
 - (g)除上述情形外的其它原因,如“本公司”或“本公司产品”以外的原因(包括天灾等不可抗力)

5. 责任限制

本承诺事项中记载的保修是关于“本公司产品”的全部保证。对于因“本公司产品”而发生的其他损害,“本公司”及“本公司产品”的经销商不负任何责任。

6. 出口管理

客户若将“本公司产品”或技术资料出口或向境外提供时,请遵守中国及各国关于安全保障进出口管理方面的法律、法规。否则,“本公司”有权不予提供“本公司产品”或技术资料。

IC320GC-zh

202402

注:规格如有变更,恕不另行通知。请以最新产品说明书为准。

欧姆龙自动化(中国)有限公司

<http://www.fa.omron.com.cn> 咨询热线:400-820-4535