

通信变换器
K3SCwww.omronservice.com
www.fa.omron.co.jp/b16/

可用于FA环境、小型、可以DIN导轨安装。
RS-232C、USB ⇄ RS-422/485通信转换器的使用更加方便。



- 是连接RS-232C、USB设备和RS-422/485设备的转换器。
- 可在FA环境下使用（进行了与控制设备同等的耐环境试验）。
- 符合CE标准（USB除外）。
- 符合UL/CSA规格认证。
- 小型、宽度30mm，螺钉安装•DIN导轨安装均可。
- 回波底板有/无切换。
- USB ⇄ RS-232C通信转换器追加。
- 备有使用USB时的假设COM端口对应USB驱动程序。



※ 实际使用时需要从本公司网站下载K3SC用USB驱动程序。

<应用实例>

- 计算机与励磁设备间的数据传送（即使是没有RS-232C端口的计算机也可连接至USB端口进行传送）。
- 用RS-232C连接的设备间的长距离传送（使用2台K3SC时间）。

种类

形状	尺寸(mm)	电源电压	型号
	30(W)×80(H)×78(D)	AC100~240V	K3SC-10 AC100~240V
		AC/DC24V	K3SC-10 AC/DC24V

额定/性能

■ 额定

项目	电源电压	AC100~240V 50/60Hz	AC24V 50/60Hz、DC24V
允许电源变动范围		电源电压的85~110%	
消耗电力		5VA以下	3VA以下/3W以下
主站、从站通信形式 (通过DIP-SW选择右侧形态之一)		主站通信形态 ⇄ 从站通信形态 RS-232C、USB ⇄ RS-485 半双工	RS-232C、USB ⇄ RS-422 全双工 USB ⇄ RS-232C 全双工
通信方式		起止同步	
使用周围温度 *		-10~+55℃ (无结冰)	
使用周围湿度		25~85% (无结露)	
保存周围温度		-20~+65℃	

* USB的使用环境温度为0~+55℃
(无结冰)。

■ 性能

RS-232C *1 接口	最大传送距离	15m
	连接台数	1台
USB 接口 *2	最大传送距离	5m或Hub延迟时间+电缆延迟时间 70ms以下
	连接台数	1台
RS-422/485 接口	最大传送距离	500m
	连接台数	31台(连接多路信号时)
传送速度		1200/2400/4800/9600/19200/38400 (bps) 初始值: 9600
数据长度		7/8位 初始值: 7
停止位长度		1/2位 初始值: 2
通信奇偶校验		无/偶数/奇数 初始值: 偶数
回波选择		回波: 有/无 初始值: 无
选择开关响应延迟		约30ms
绝缘电阻		DC500V 20MΩ以上
		外部端子与外壳间、RS-232C、 USB-RS-422/485-电源端子间
耐电压	绝缘方式	通信部 光敏晶体管耦合器
		电源部 绝缘晶体管
耐电压		AC1, 500V 1分钟 外部端子与外壳间、 RS-232C/USB/RS-422/RS-485-电源端子间
		AC500V 1分钟 RS-232C/USB和RS-422/ 485间

抗干扰		AC电源端子普通/公共模式±1,500V AC/DC电源公共模式±480V、 公共模式±1,500V、 起动1ms的方形波±1μs±100ns
耐振动	误动作	10~55Hz 单振幅0.5mm X、Y、Z各方向 10分钟
	耐久	10~55Hz 单振幅0.75mm X、Y、Z各方向 2小时
耐冲击	误动作	98m/s ² X、Y、Z各方向 3次
	耐久	294m/s ² X、Y、Z各方向 3次
质量		约150g
保护构造 *3	前面操作部	IEC规格标准 IP20相当(安装端子盖时)
	端子部	VDE 0106/100相当(安装端子盖时)
存储保护		无保护功能(通信中发生断电等情况时不 保护通信数据)

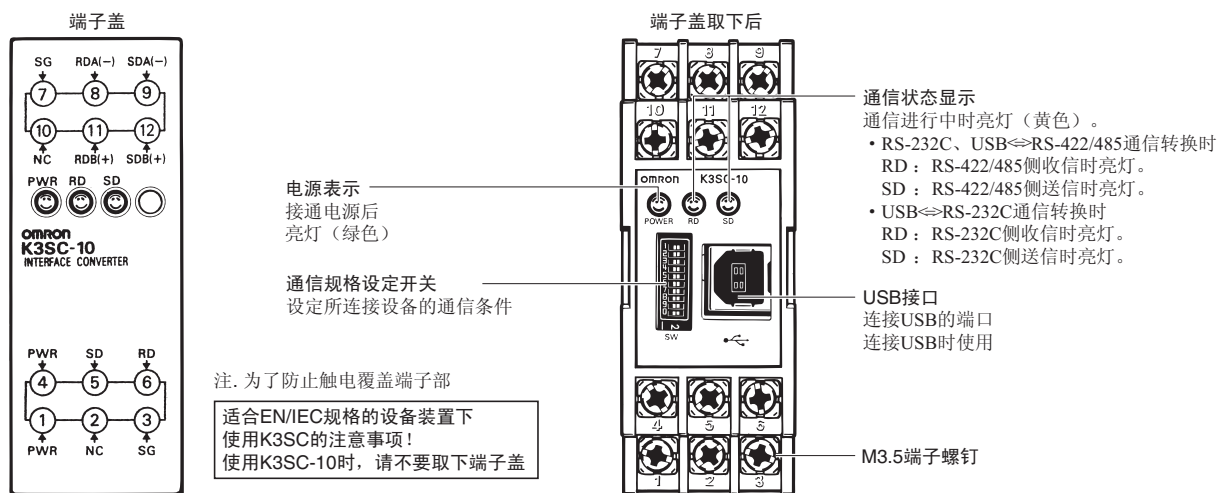
注. USB属于CE认证对象外。

*1. RS-232C支持SD及RD的Free Run方式, 其他信号线不支持。

*2. 需要使用USB时, 请从本公司网站下载「K3SC-10假设COM端口对应USB
驱动程序」。
<http://www.fa.omron.co.jp/support/download/>

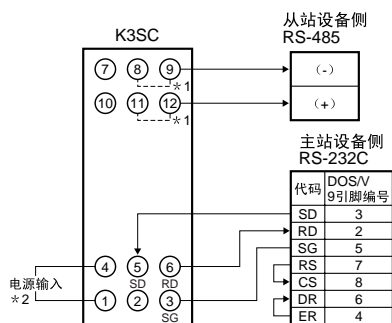
*3. 使用USB时, 因为需要取下端子盖, 因此上述保护构造不再适用。

各部分名称及功能



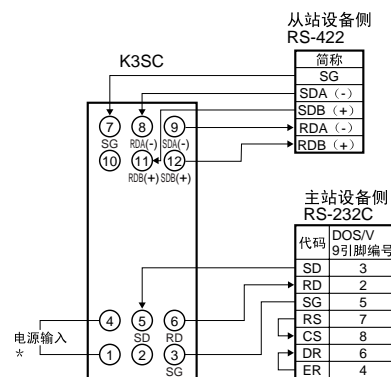
连接

●连接RS-485的场合



*1 通信条件RS-485的选择 (Dip SW9: OFF)
③-⑨、●的內部短絡
*2 输入电源可以是AC100~240V、
或AC/DC24V (无极性)

●连接RS-422的场合

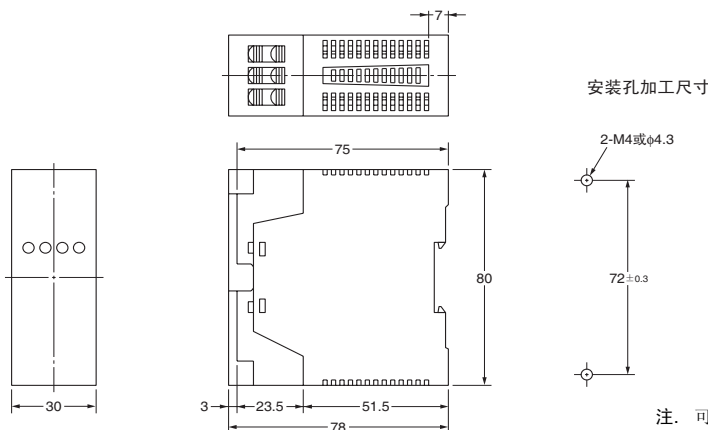
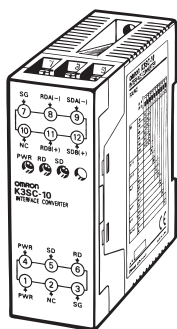


* 输入电源可以是AC100~240V、或AC/DC24V (无极性)

外形尺寸

(单位: mm)

K3SC-10



CAD文件 S3D2_01

注. 可DIN导轨安装

可选件 (另售)

名称	形状	布线图	型号																
连接适配器 (D形9引脚公)		<p>D插9引脚</p> <table border="1"> <thead> <tr> <th>引脚号</th> <th>信号</th> </tr> </thead> <tbody> <tr><td>3</td><td>SD</td></tr> <tr><td>2</td><td>RD</td></tr> <tr><td>5</td><td>SG</td></tr> <tr><td>7</td><td>RS</td></tr> <tr><td>8</td><td>CS</td></tr> <tr><td>6</td><td>DR</td></tr> <tr><td>4</td><td>ER</td></tr> </tbody> </table> <p>M3.5端子</p> <ul style="list-style-type: none"> SD(橙) RD(白) SG(灰) 	引脚号	信号	3	SD	2	RD	5	SG	7	RS	8	CS	6	DR	4	ER	K32-23209
引脚号	信号																		
3	SD																		
2	RD																		
5	SG																		
7	RS																		
8	CS																		
6	DR																		
4	ER																		

MEMO

