

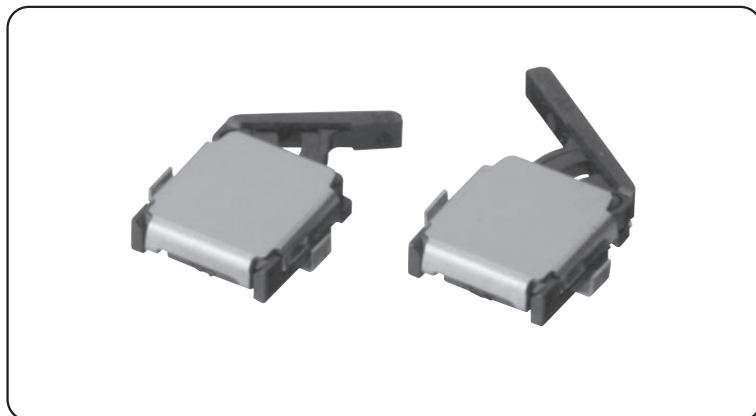
D3SH

表面安装开关

适合小型便携设备的 「社内最小尺寸」检测开关

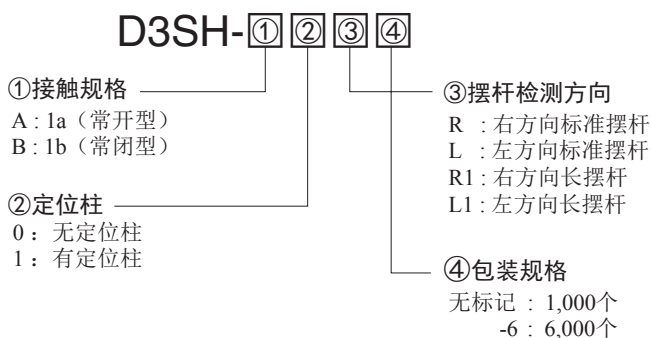
(根据2014年6月本公司调查)

- 小型及薄型为装置的小型·薄型化作出了贡献。
- 特定的接点构造, 实现高动作位置精度及高接触可靠性。
- 水平双方向的检测及长冲程, 令使用更为便捷。
- 多样的接触规格、摆杆种类, 适用于各种用途。



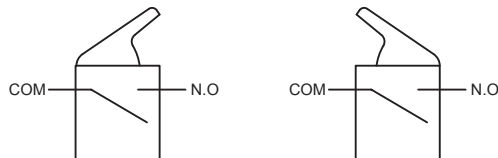
D3SH

■型号标准

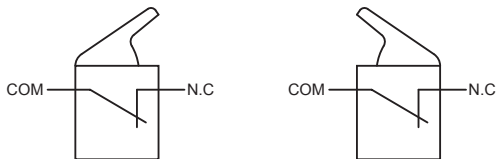


■接触规格

●1a型 (常开型)



●1b型 (常闭型)



注. 外壳与COM同电位。

■种类

●标准摆杆型

接触规格	检测方向	定位柱	型号	最小包装单位*
1a(常开型)	右	有	D3SH-A1R	1,000个
		无	D3SH-A1R-6	6,000个
			D3SH-A0R	1,000个
	左	有	D3SH-A1L	1,000个
		无	D3SH-A1L-6	6,000个
			D3SH-A0L	1,000个
1b(常闭型)	右	有	D3SH-B1R	1,000个
		无	D3SH-B1R-6	6,000个
			D3SH-B0R	1,000个
	左	有	D3SH-B1L	1,000个
		无	D3SH-B1L-6	6,000个
			D3SH-B0L	1,000个

* 采用压纹带包装方式。

●长摆杆型

接触规格	检测方向	定位柱	型号	最小包装单位*
1a(常开型)	右	有	D3SH-A1R1	1,000个
		无	D3SH-A1R1-6	6,000个
			D3SH-A0R1	1,000个
	左	有	D3SH-A1L1	1,000个
		无	D3SH-A1L1-6	6,000个
			D3SH-A0L1	1,000个
1b(常闭型)	右	有	D3SH-B1R1	1,000个
		无	D3SH-B1R1-6	6,000个
			D3SH-B0R1	1,000个
	左	有	D3SH-B1L1	1,000个
		无	D3SH-B1L1-6	6,000个
			D3SH-B0L1	1,000个

* 采用压纹带包装方式。

■接点规格

接点规格	滑片
最小适合负载	DC3V、15 μ A

■额定值

额定电压	DC5V
阻性负载	1mA

注. 上述额定值是在下面条件下测得的数据。

- (1)环境温度: 20 \pm 2 $^{\circ}$ C
- (2)环境湿度: 65 \pm 5%RH
- (3)操作频率: 30次/min

性能

容许操作速度		1mm~300mm/s
容许操作频率	机械	60次/min
	电气	60次/min
绝缘电阻		100MΩ以上 (DC100V绝缘电阻计)
接触电阻 (初始值)		3Ω以下
耐电压	同级端子之间	AC100V 50/60Hz 1min
振动 *1	误动作	频率10~55Hz 双振幅1.5mm
	耐久	最大1,000m/s ²
冲击	误动作 *1	最大300m/s ²
	机械	15万次以上 (20次/min)
寿命 *2	电气	10万次以上 (20次/min)
	保护结构	IEC IP40
使用环境温度		-25~+85℃ 60%RH以下 (无结冰、无凝露)
使用环境湿度		85%RH以下 (+5~+35℃时)
重量		约0.02g

注.上述数值为初始值。

*1. 为在动作限度位置的值。接点的闭路或开路在1ms以内。

*2. 关于试验条件请另行查询。

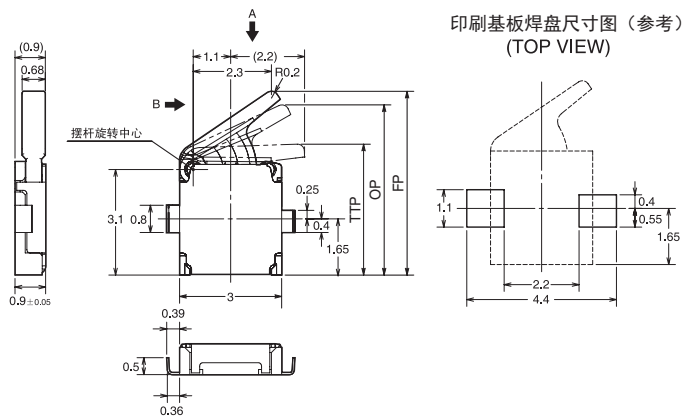
外形尺寸 (单位: mm) / 动作特性

标准摆杆型

动作特性	型号	D3SH-□□R D3SH-□□L
动作力	OF 最大	0.3N
自由位置	FP	5.4±0.2mm
动作位置	OP	5.0±0.2mm
动作限制位置	TTP	3.8±0.15mm

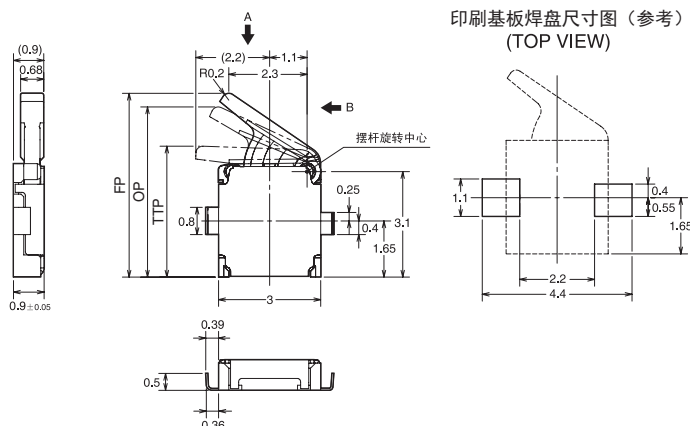
●右方向检测 无定位柱

D3SH-□0R



●左方向检测 无定位柱

D3SH-□0L

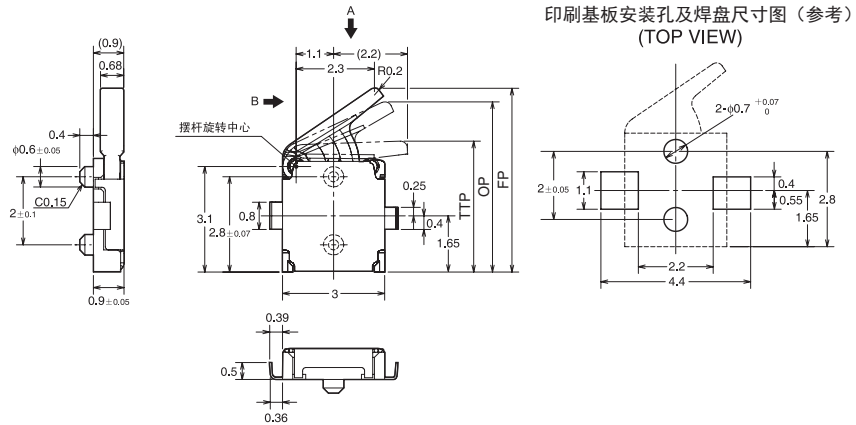


注1.上述外形尺寸图中, 未注公差为±0.15mm。

注2. 动作特性为向A方向 (↓) 动作时的情况。B方向 (→、←) 的动作特性与A方向的特性值相同。

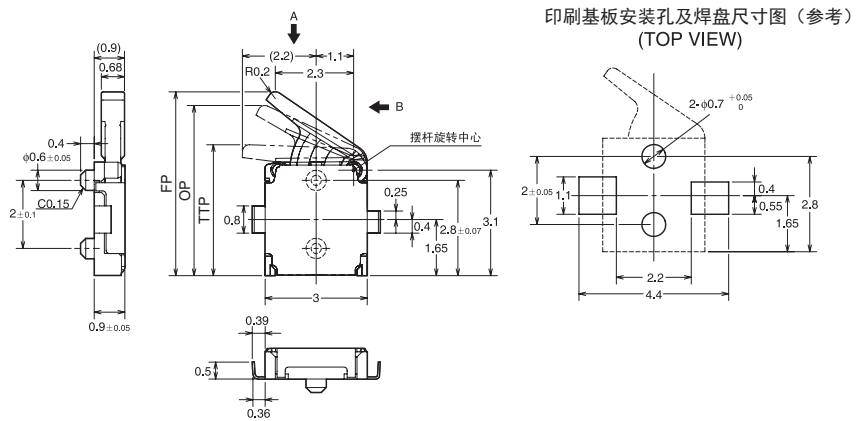
●右方向检测 有定位柱

D3SH-□1R



●左方向检测 有定位柱

D3SH-□1L



注1.上述外形尺寸图中,未注公差为 $\pm 0.15\text{mm}$ 。

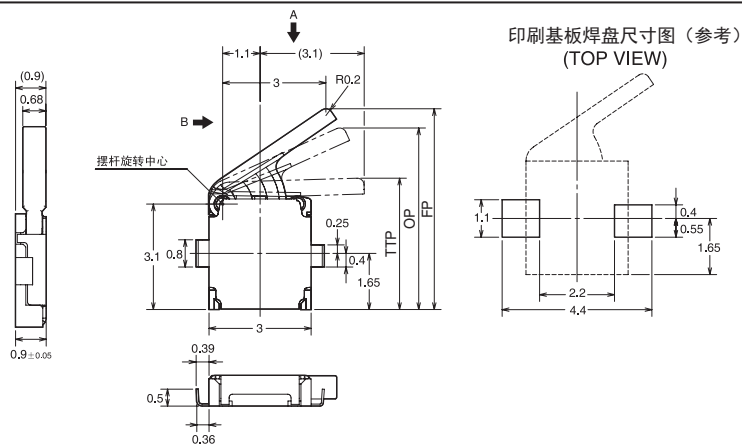
注2.动作特性为向A方向(↓)动作时的情况。B方向(→、←)的动作特性与A方向的特性值相同。

长摆杆型

动作特性	型号	D3SH-□□R1	D3SH-□□L1
动作力	OF 最大	0.24N	
自由位置	FP	5.9 $\pm 0.3\text{mm}$	
动作位置	OP	5.4 $\pm 0.3\text{mm}$	
动作限制位置	TTP	3.8 $\pm 0.2\text{mm}$	

●右方向检测 无定位柱

D3SH-□0R1

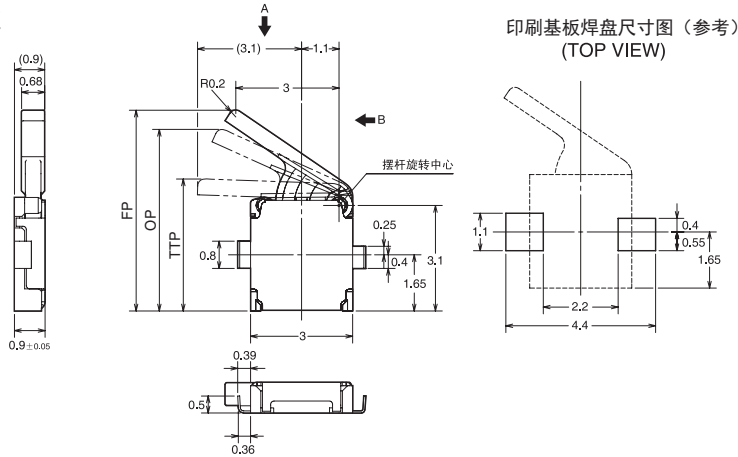


注1.上述外形尺寸图中,未注公差为 $\pm 0.15\text{mm}$ 。

注2.动作特性为向A方向(↓)动作时的情况。B方向(→、←)的动作特性与A方向的特性值相同。

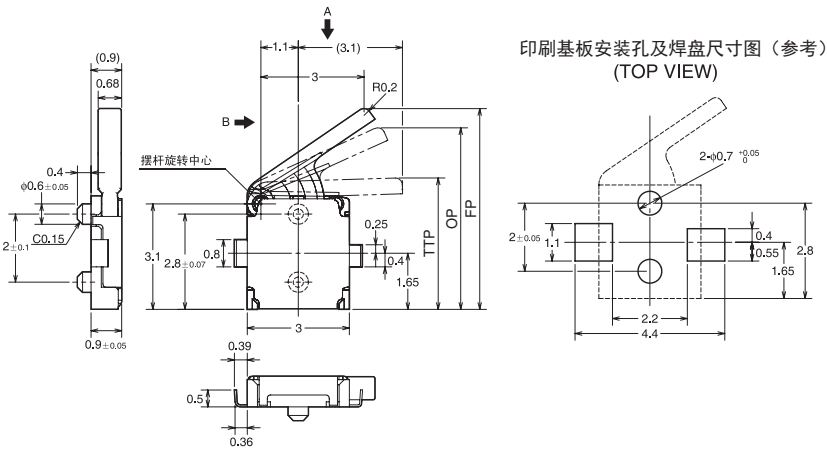
●左方向检测 无定位柱

D3SH-□0L1



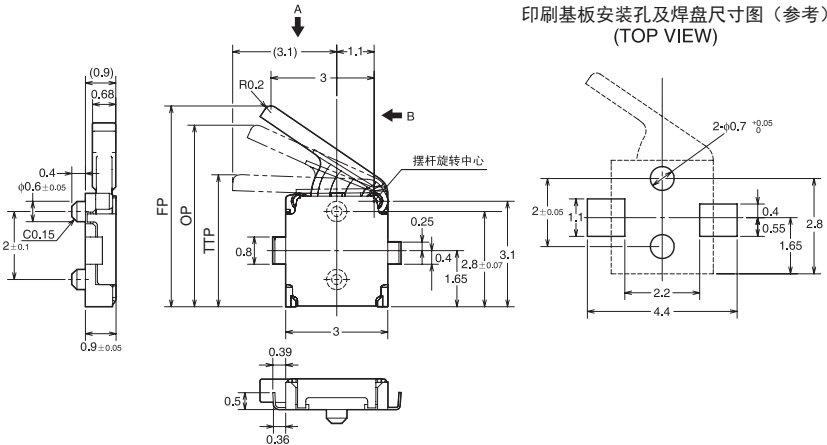
●右方向检测 有定位柱

D3SH-□1R1



●左方向检测 有定位柱

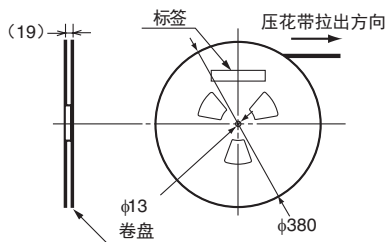
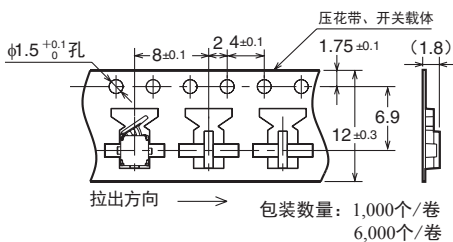
D3SH-□1L1



注1.上述外形尺寸图中,未注公差为±0.15mm。

注2.动作特性为向A方向(↓)动作时的情况。B方向(→、←)的动作特性与A方向的特性值相同。

■包装规格



标准	符合JEITA
包装数	1,000个/卷 6,000个/卷

■请正确使用

★「共通注意事项」请参考相关页。

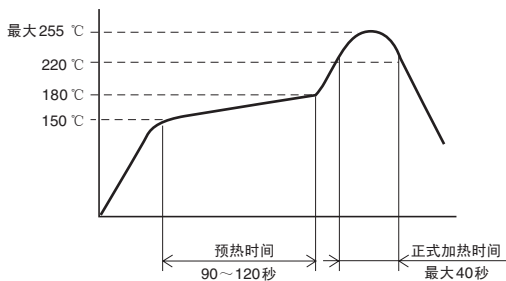
安全要点

●关于电源额定

- 关于开关的额定请在确认接点负载后进行适当的选择。
- 对于接点，接通过剩的接点负载时，可能导致接点的溶着，造成短路或烧毁。

●关于端子的连接

- 不可使用流动焊接及手工焊接。
- 在下图的端子部温度数据范围内，进行回流焊接。根据回流焊接的装置不同会有峰值较高的情况产生，必须要在事先进行确认试验。
- 回流焊接的次数应在2次以下。这时，第一次和第二次之间应相隔5分钟以上。等开关恢复到常温后再进行。持续加热可能导致外壳部的溶解，使产品性能劣化。
- 锡膏印刷的涂层厚度推荐0.13mm。
- 请设置相应的排气装置。



●关于印刷基板

请注意在印刷基板上安装完开关后的使用。印刷基板分割作业时，可能会有飞散的基板粉进入到开关内部，请注意。此外请不要在印刷基板上堆积重物。

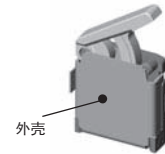
●关于产品的详细规格

- 本样本中记载的为概略规格。购买及使用前请向相关部门获取相关图纸及规格书，并以其为标准进行使用。

使用注意事项

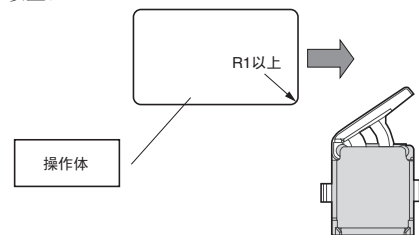
●关于安装

- 因外壳为与COM端子同电位，因此安装时要注意不要使NO端子或NC端子与外壳产生短路。



- 请注意以下内容。可能为造成摆杆复位不良、开关的损坏、寿命低下的原因。

- 操作体沿摆杆的运动设定方向，开关为自由状态（FP）时，要从摆杆完全分离。此外，摆杆从开关的横向进行操作时，操作体的角部形状要为R1以上。



- 设定开关的行程为过行程（动作位置与动作限制位置的差）的70%~100%。
- 操作时不可带冲击力。
- 不可将开关用作制动器。
- 不可使外壳承受负载、或从与摆杆动作的不同方向进行操作。
- 不可使用粘合剂固定开关。
- 本开关中使用润滑剂，因并非密封构造，可能会有润滑剂渗出。请在设计、使用时对使用条件等进行充分注意和确认。

●关于使用环境

- 应避免在有恶性气体、硅气体等的场所，以及多尘、高温、潮湿的环境，温度急剧变化或容易接触水、油的场所中使用。
- 由于接点接触不良、腐蚀等原因可能会引起损坏等的功能性故障。

●关于绝缘、布线

安装状态中，请注意确保各端子与其他金属部、地面等的绝缘距离。

●关于清洗

开关并非密封构造，因此不可进行清洗。如果进行清洗，可能导致焊剂或基板上的异物随同清洗液一同进入开关内部，导致故障。

●进行实机确认

请对实际使用中负载条件、环境条件下的品质进行仔细确认。

订购前请务必阅读我司网站上的“注意事项”。

欧姆龙电子部品(中国)统辖集团

网站

欧姆龙电子部品贸易(上海)有限公司

<https://components.omron.com.cn>

Cat. No. **B112-CN1-03**

2022年11月

© OMRON Corporation 2020-2022 All Rights Reserved.
规格等随时可能更改,恕不另行通知。